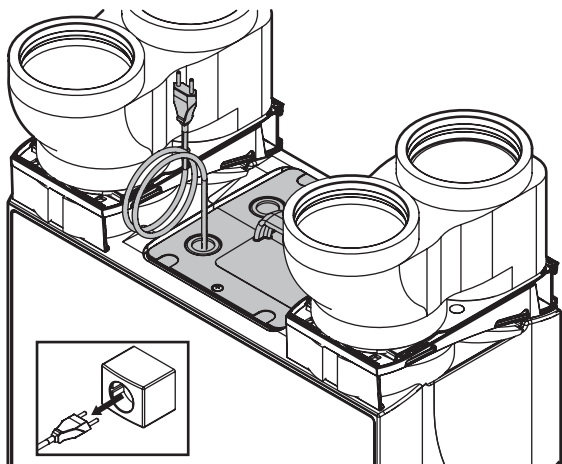


KOUDHÈ | Airconditioning
Warmtepompen
Ventilatie

**Handleiding HRU ECO 200,
complete motormodule met
Euro stekker**

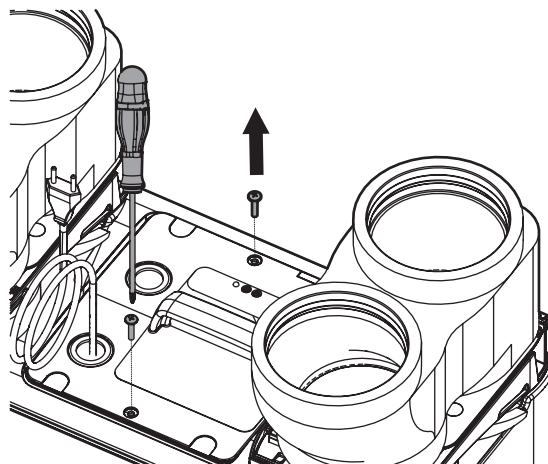


1



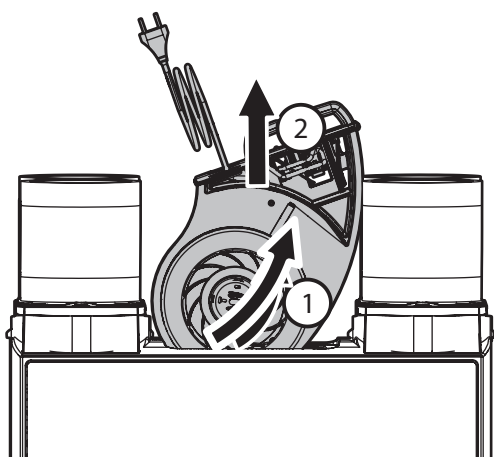
Maak het toestel spanningsloos.

2



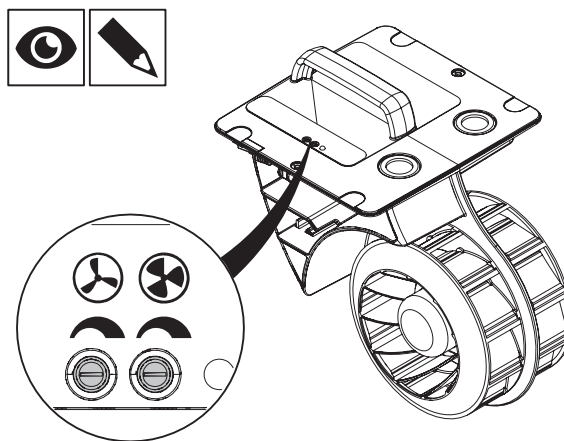
Verwijder de schroeven.

3



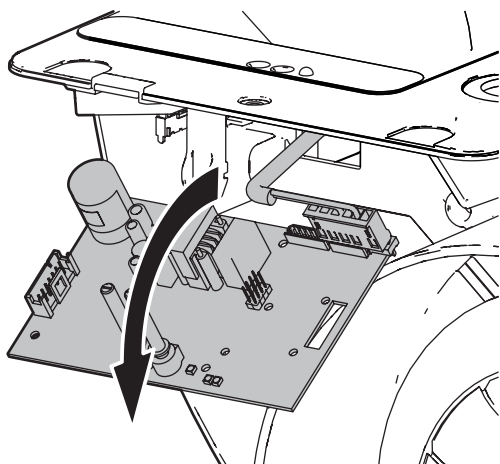
Neem de motormodule uit.

4



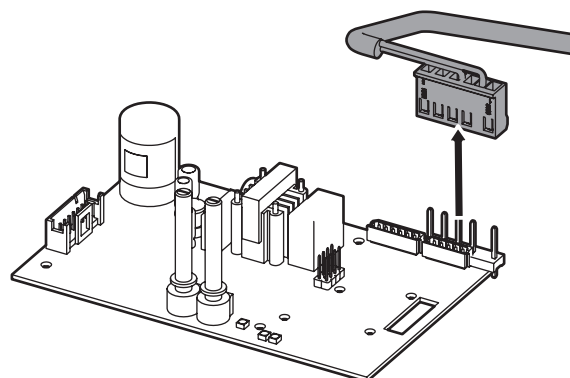
Noteer de standen van de potmeters.

5



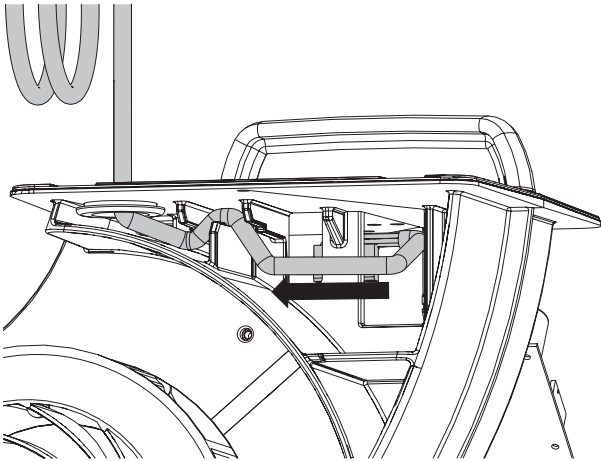
Neem de printplaat op een veilige manier uit.

6



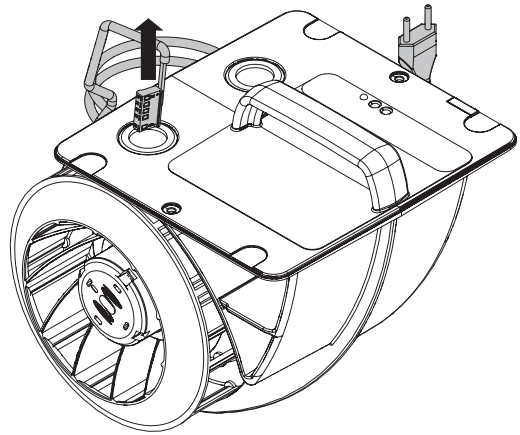
Neem de connector op een veilige manier van de printplaat.

7



Neem de kabel los.

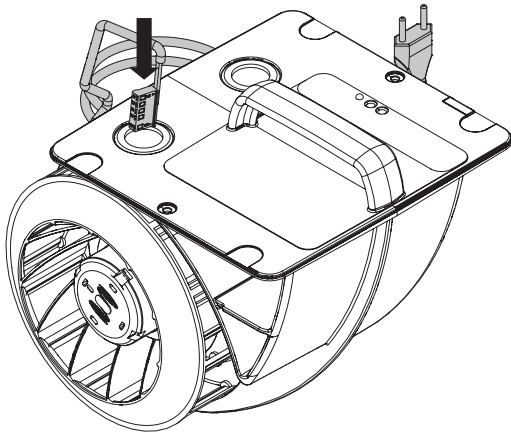
8



Neem de kabel met connector weg.

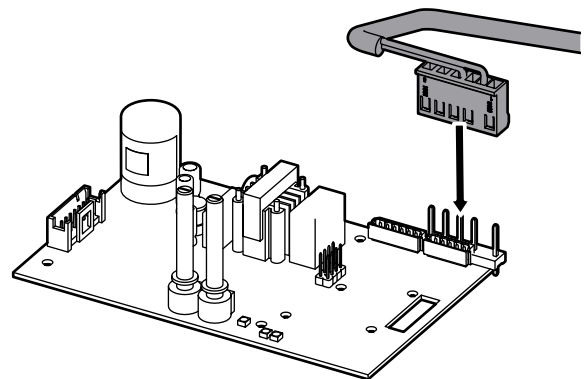
Nieuwe motormodule

9



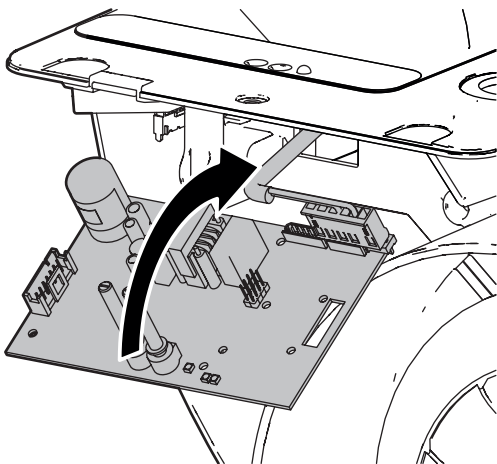
Plaats de connector van de kabel in de nieuwe motormodule.

10



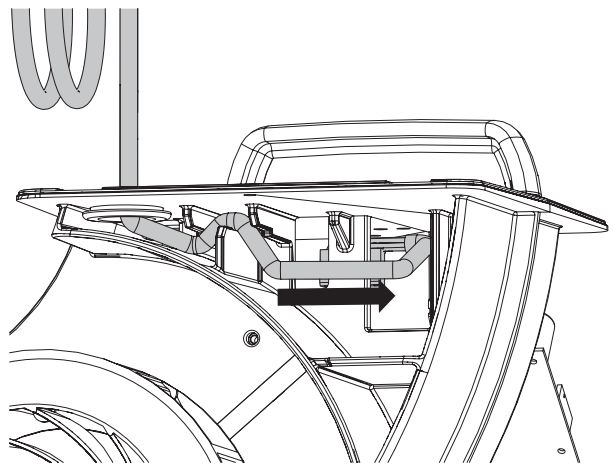
Plaats de connector op een veilige manier op de printplaat.

11



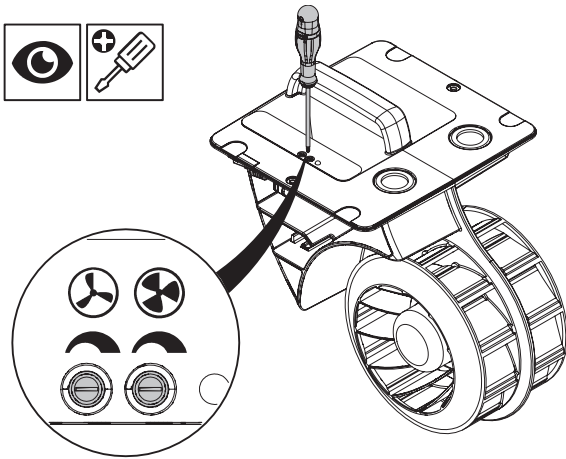
Monteer de printplaat op een veilige manier.

12



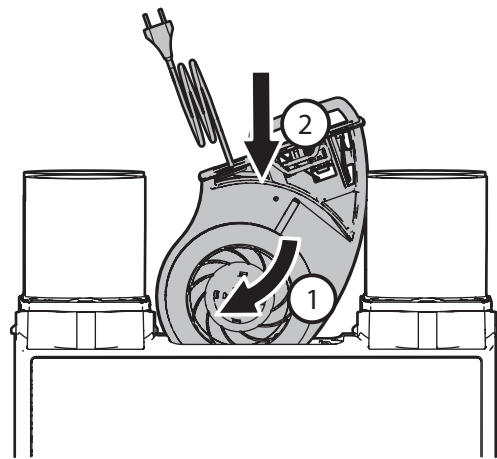
Breng de kabel in.

13



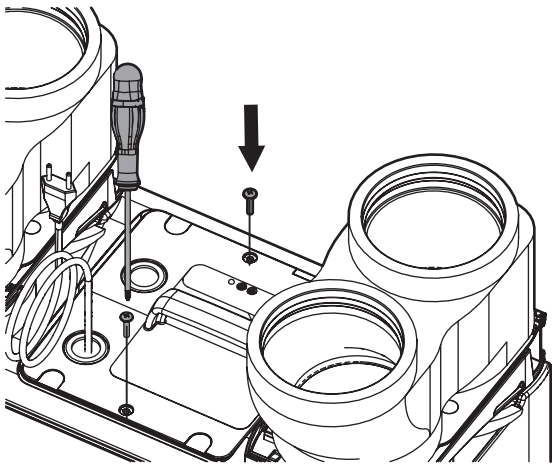
Zet de potmeters in de in stap 4 genoemde standen.

14



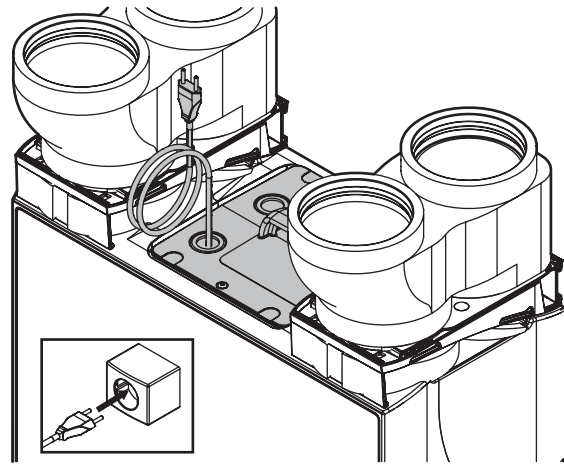
Plaats de nieuwe motormodule.

15



Plaats de schroeven en draai die vast.

16



Breng het toestel opnieuw onder spanning en test de werking.