

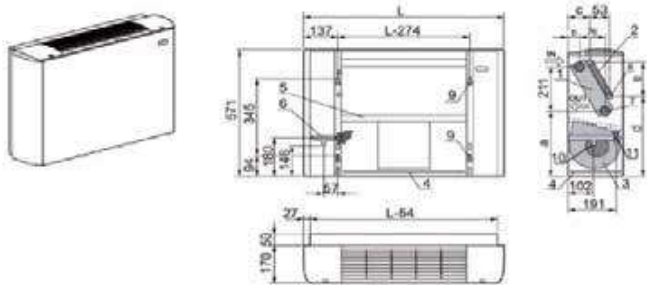


**Rhoss
ventilatorconvector
type Yardy-I MXP EV3**
Geschikt voor lage
watertemperaturen



Kenmerken

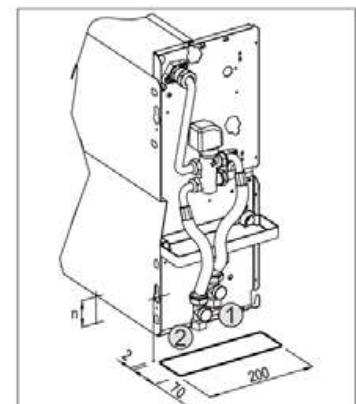
- Eigentijdse vormgeving voor toepassing in elk interieur
- Zeer geringe afmetingen
- Eenvoudig uitneembaar luchtfilter
- Laag geluidsniveau
- Geschikt voor verticale en horizontale montage
- Energiezuinig dankzij lage watertemperaturen en EC ventilatoren.
- Standaard voorzien van 3-wegklep met flexibele aansluiting, communicatieprint en condensbakken
- Rhoss is onderdeel van de Nibe group



Yardy-I EV3		24	34	48	74
L	mm	800	1000	1200	1500
		a	b	c	d
20-30	mm	280	51	105	354
45-60-80	mm	280	51	105	354
24-34	mm	290	59	111	347
48-74-88	mm	290	59	111	347

- 1 batterij
- 2 extra batterij (optie)
- 3 ventilator EC
- 4 filter
- 5 condensbak
- 6 condensbak

- 7 water aansluitingen
- 8 water aansluitingen 4 pijps (optie)
- 9 bevestigingspunten
- 10 condensbak aansluiting
- 11 condensbak aansluiting





Selectie op basis van verwarmingsvermogen met passieve koeling.
Technische gegevens gebaseerd op toepassing met een warmtepomp als bron.

Type YARDY-I unit		EV3 24	EV3 34
Nom.verwarmingsvermogen (35/30°C 20°C) H/M/L*			
	kW	1,18/0,84/0,45	1,78/1,34/0,69
Nom.koelvermogen (13/18°C 27°C) H/M/L**			
	kW	1,25/0,94/0,45	1,78/1,51/0,75
Luchthoeveelheid H/M/L	m ³ /h	331/230/102	523/400/167
Geluidsniveau unit***	dB(A)	39/31/20	41/34/20
Afmeting (hxbxd)	mm	570/800/220	570/1000/220
Gewicht (netto) unit	kg	20,5	22
Waterdebiet verw.	l/h	203/144/78	306/230/119
Hydr. aansluitdiameter unit	inch	3/4	3/4
Condensafvoer aansl.	mm	16	16
Voeding	V/Hz	230/50	230/50
Opgenomen stroom	A	0,3/0,17/0,06	0,32/0,19/0,09
Opgenomen vermogen	W	25/14/6	28/16/6
Artikelnummer		89931501	89931503

Type YARDY-I unit		EV3 48	EV3 74
Nom.verwarmingsvermogen (35/30°C 20°C) H/M/L*			
	kW	2,52/1,72/0,86	3,76/2,66/1,08
Nom.koelvermogen (13/18°C 27°C) H/M/L**			
	kW	2,51/1,9-	3,6/2,73/1,17
Luchthoeveelheid H/M/L	m ³ /h	645/450/198	1235/780/256
Geluidsniveau unit***	dB(A)	42/33/20	53/41/21
Afmeting (hxbxd)	mm	570/1200/220	570/1500/220
Gewicht (netto) unit	kg	29	36
Waterdebiet verw.	l/h	433/296/148	647/457/186
Hydr. aansluitdiameter unit	inch	3/4	3/4
Condensafvoer aansl.	mm	16	16
Voeding	V/Hz	230/50	230/50
Opgenomen stroom	A	0,33/0,17/0,09	0,8/0,29/0,09
Opgenomen vermogen	W	42/15/8	95/30/7
Artikelnummer		89931505	89931507

Rhoss Yardy accessoires

Artikelnummer	Omschrijving
	Bedrade wandbediening KPLTW LIT touch
	Bediening voor op de unit KCF/B LIT touch (los meegeleverd)
	“alleen voor toepassing verticale uitvoering vloermontage”

* Verwarmingsvermogen op basis van watertemperaturen aanvoer- en retourtemperatuur 35/ 30°C

** Koelvermogen op basis van watertemperaturen aanvoer- en retourtemperatuur 13/ 18°C

*** Op 1 mtr. afstand gemeten