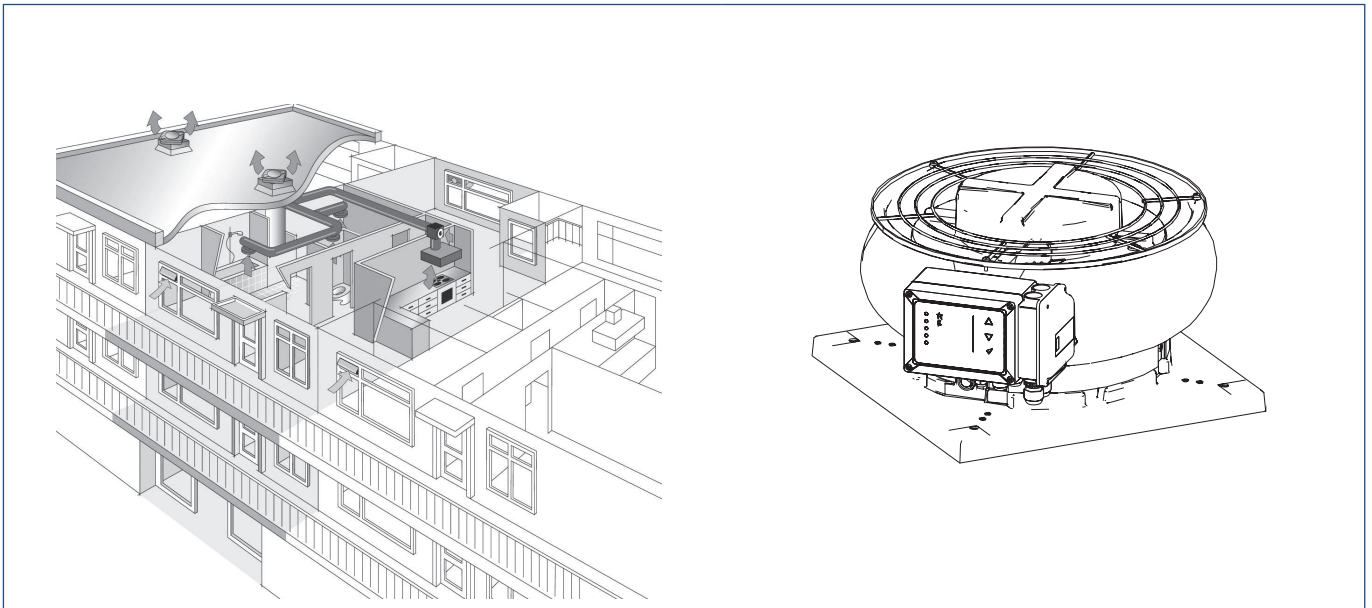


Technisch productblad



Toepassing

De CAS 3.1 dakventilator kan worden toegepast in zowel woning- als utiliteitsbouw en is bedoeld voor het afzuigen van keukens, bad-, toilet-, was- en bergruimten in woningen of utiliteitsgebouwen zoals kantoorgebouwen, sport- en fabriekshallen, horecagelegenheden enz.

Daarnaast is de ventilator bij uitstek geschikt voor:

- het verbeteren van de ventilatie in renovatieprojecten;
- het vervangen van bestaande verouderde dakventilatoren;
- het verbeteren van de werking van 'Shunt'-kanalen.

De belangrijkste eigenschappen van de ventilator:

- Energiebesparend;
- Zeer laag geluid;
- Minimale opbouwhoogte ;
- Uitgebreide regelmogelijkheden;
- Snel en gemakkelijk te installeren.

Systeemomschrijving

Behuizing

De CAS 3.1 dakventilator is een radiale dakventilator met een kunststof behuizing in de kleur RAL 7035. De behuizing van de ventilator is geheel corrosiebestendig en vervaardigd van hoogwaardige kunststof. De gebruikte materialen zijn enigszins buigbaar, vrijwel onbreekbaar en UV-bestendig. De materialen zijn milieuvriendelijk en kunnen worden hergebruikt.

Waaier

De toegepaste radiaalwaaier met achterover gebogen schoepen is zowel statisch als dynamisch uitgebalanceerd.

Door de toegepaste radiaalwaaier heeft de ventilator de volgende eigenschappen:

- een grote luchtopbrengst bij hoge tegendruk;
- een stabiele karakteristiek;
- minder gevoelig voor vervuiling;
- een lage geluidsproductie.

Montage

Voor de montage van de ventilator kan gebruik gemaakt worden van de Itho Daalderop-dakopstanden type DMP of een op maat

gemaakte geluiddempende plenum. De montagegematen zijn altijd afgestemd op de afmeting van de montagevoet van de dakventilator. Bij toepassing van een Itho Daalderop-geluiddemper type DGD wordt de dakventilator boven op deze demper geplaatst en vastgeschroefd. De ventilator is geschikt voor een steekmaat van 380 mm; 330 mm en 300mm en is geschikt als vervanging van vrijwel ieder ander merk ventilator.

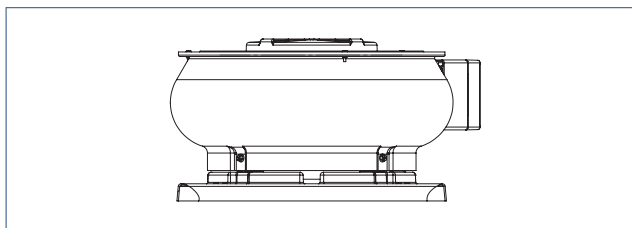
Kenmerken

De CAS 3.1 dakventilator biedt de volgende voordelen:

- Verticaal uitblazend.
- Door de toegepaste gelijkstroomventilator en aansturing is dit een zeer energiezuinige en geluidsarme ventilatie-unit.
- De ventilator is voorzien van een kunststof waaier met achterovergekromde schoepen die nauwelijks vervuilen, waardoor de capaciteit gewaarborgd blijft.
- De constructie van de unit is zodanig dat montage, installatie en onderhoud heel eenvoudig zijn.
- Voorgeprogrammeerde, automatische klokprogramma's.

Uitvoeringen

De CAS 3.1 dakventilator wordt geleverd in het volgende model:



Model Cas S en TO(C) Verticaal uitblazend

Uitvoeringen		
Artikelnr	Type	Omschrijving
03-00409	CAS 3.1 S 230V	Dakventilator CAS 3.1 S, 230V
03-00410	CAS 3.1 TO 230V	Dakventilator CAS 3.1 TO, 230V
03-00460	CAS 3.1 TOC 230V	Dakventilator CAS 3.1 TOC, 230V
03-00461	CAS 3.1 S 400V	Dakventilator CAS 3.1 S, 400V
03-00462	CAS 3.1 TO 400V	Dakventilator CAS 3.1 TO, 400V
03-00463	CAS 3.1 TOC 400V	Dakventilator CAS 3.1 TOC, 400V

Accessoires

Accessoires		
Artikelnr.	Type	Omschrijving
540-3031	DGD 1	Geluiddemper voor CAS voetmaat 1
362-0020	DMP 430	Polyester dakopstand voetmaat 1 RAL 9010
540-3050A	KD 1 A	Terugslagklep voor CAS voetmaat 1
03-00652	CAS Optima ² set*	CAS Optima ² set. 2x CO ₂ sensor en 1x regelklep
01-00653	CAS Optima ² PLUS set*	CAS Optima ² PLUS set. 2x CO ₂ sensor, 2x regelklep, 1x ventiel

* Alleen te combineren met CAS TO(C) versie.

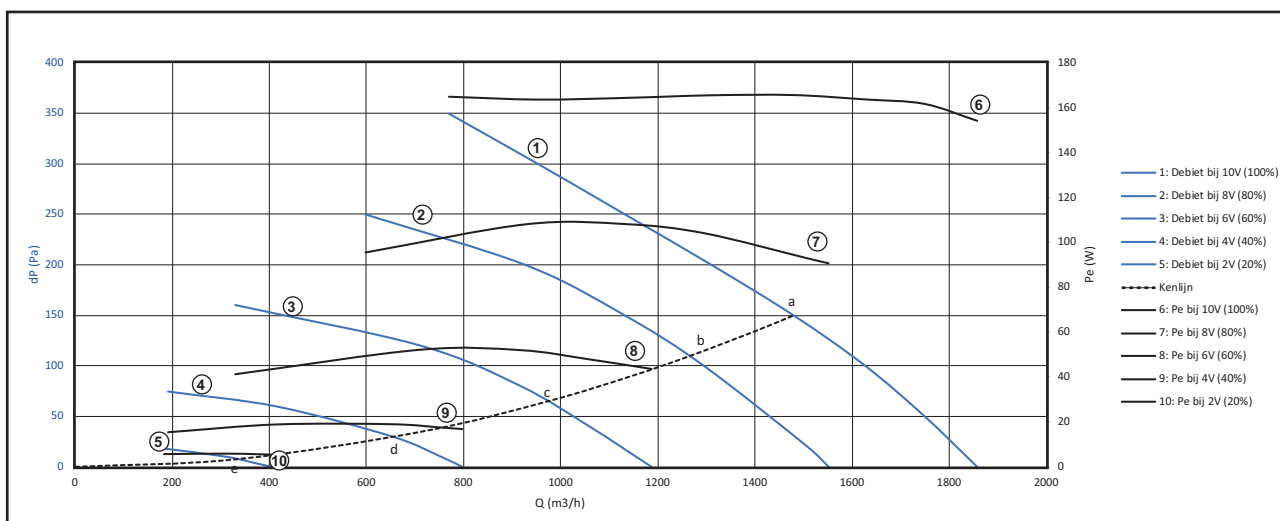
Technische specificaties

Omschrijving	Symbool	Eenheid	CAS 3.1			
			S 230	S 400	TO(C) 230	TO(C) 400
AFMETINGEN EN GEWICHT			Voetmaat 1			
Afmetingen (HxBxD)	—	mm	282 x 488x 488			
Gewicht	—	kg	7,3	9,3	7,3	9,3
AANSLUITINGEN						
Uitblaasrichting afvoerlucht			Verticaal			
Maximale warteldiameter		mm	14	14	14	14
ALGEMEEN						
IP-classificatie	—	—	IPX4			
Veiligheidsklasse			Klasse 2			
Display			Nvt	Nvt	Ja	Ja
Onderdrukregeling			Nvt	Nvt	Ja	Ja
Regelbereik onderdrukregeling		Pa	Nvt	Nvt	0-300	0-300
Voedingsspanning	—	—	~ 230V - 50Hz	~ 400V 50Hz	~ 230V - 50Hz	~400V 50Hz
Voedingsaansluiting	—	—	Nvt	Nvt	Nvt	Nvt
Interne zekering		A	3,15 snel		3,15 snel	
Maximale lekstroom		mA	< 3,5		< 3,5	
Omgevingstemperatuur		°C	-20 - +40		-20 - +40	
Maximale temperatuur afvoerlucht		°C	+ 40		+ 40	
COMMUNICATIE (Alleen voor TOC versies)						
Frequentie			LTE band 1,3,8,20,28			
Relatief vermogen		dBi	2			
TECHNISCHE PARAMETERS						
Opgenomen stroom	I	A	1,4	0,84	1,4	0,84
Opgenomen vermogen	P	W	168	175	168	175

Productkaart informatie

Omschrijving	Symbool	Eenheid	CAS 3.1			
			S 230	S 400	TO(C) 230	TO(C) 400
Type ventilatie-eenheid	VE		Niet-residentiele ventilatie-eenheid (NRVE) Éénrichtingsventilatie-eenheid (EVE)			
Soort aandrijving			Verschillende snelheid		Variabele snelheid	
Nominaaldebiet	qnom	m ³ /s	0,265			
Werkelijke elektrische ingangsvermogen		kW	0,13	0,17	0,16	0,17
Intern specifiek ventilatorvermogen van ventilatie-onderdelen	SFPint	W/(m ³ /s)	96	100	96	100
Aanstromsnelheid bij het ontwerpdebiet		m/s	9,59			
Nominale externe druk	ΔPs,ext	Pa	300			
Daling van interne druk van de ventilatie-onderdelen	ΔPs,int	Pa	Nvt			
Daling van interne druk van de niet-ventilatie-onderdelen	ΔPs,add	Pa	Nvt			
Statische efficiëntie ventilator	ηfan,327	%	49	46	49	46
Geluidsvermogensniveau van de kast	Lwa	dB	Nvt			
Instructies voor montage/demontage			www.ithodaalderop.nl			

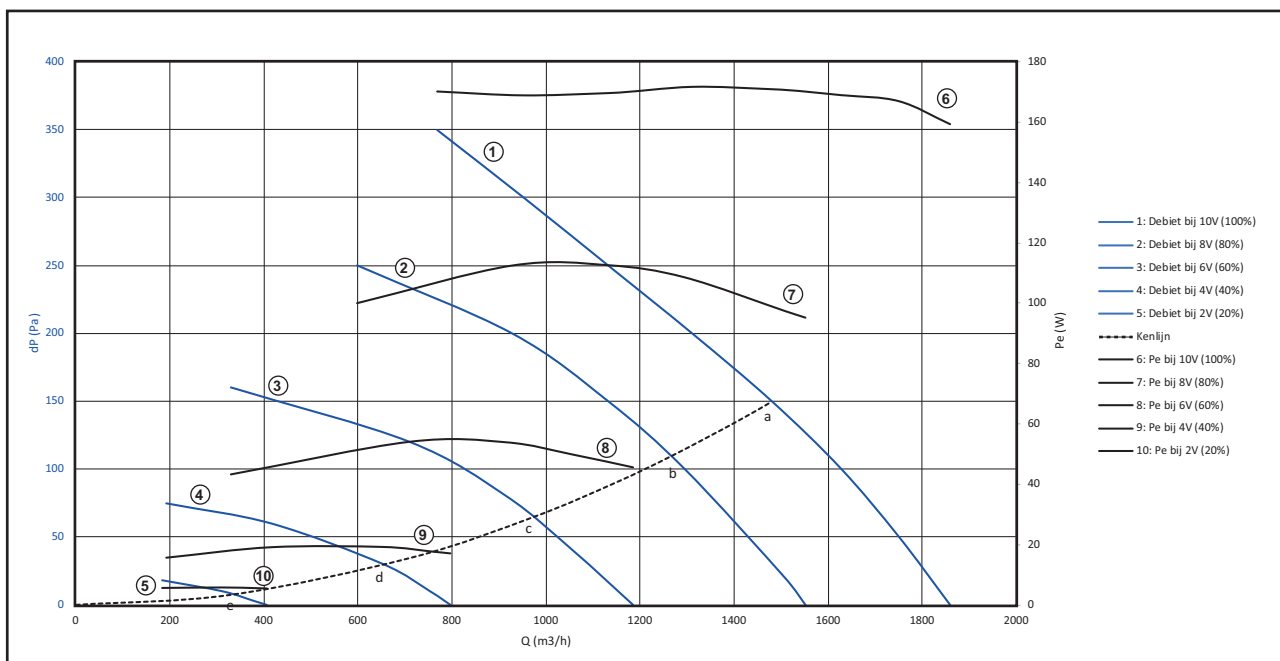
Capaciteit (230V)



* De werkpunten zijn bepaald op 150 Pa bij 10V stuurspanning (maximum toerental). Vervolgens is het stuurvoltage in stappen van 2 V verlaagd.

Legenda Capaciteitsgrafiek		Eenheid
Q	Debiet in kubieke meters per uur	m ³ /h
dP	Druk in Pascal	Pa
P	Vermogen in Watt	W

Capaciteit (400V)



* De werkpunten zijn bepaald op 150 Pa bij 10V stuurspanning (maximum toerental). Vervolgens is het stuurvoltage in stappen van 2 V verlaagd.

Legenda Capaciteitsgrafiek		Eenheid
Q	Debiet in kubieke meters per uur	m ³ /h
dP	Druk in Pascal	Pa
P	Vermogen in Watt	W

Prestaties

CAS 3.1 230V uitvoering

Werkpunt *	Stuur voltage	Pa	Capaciteit	Rpm	I	Pe	Cos phi	LW(A) [zuig]	Lp(A) @ 4m [Uitblaas]
	V	Pa	m ³ /h	1/min	A	W	-	dB(A)	dB(A)
e	2	8	335	447	0,07	6	0,39	37	24
d	4	32	653	861	0,2	19	0,43	51	39
c	6	65	970	1250	0,48	51	0,46	59	46
b	8	100	1294	1620	0,95	105	0,48	67	53
a	10	150	1480	1910	1,48	168	0,49	70	56

* Zie Capaciteitsgrafiek

CAS 3.1 400V uitvoering

Werkpunt *	Stuur voltage	Pa	Capaciteit	Rpm	I	Pe	Cos phi	LW(A) [zuig]	Lp(A) @ 4m [uitblaas]
	V	Pa	m ³ /h	1/min	A	W	-	dB(A)	dB(A)
e	2	8	335	447	0,04	7	0,38	37	24
d	4	30	653	861	0,11	20	0,41	51	39
c	6	65	970	1250	0,29	53	0,45	59	46
b	8	100	1294	1620	0,57	109	0,4	70	53
a	10	150	1480	1910	0,89	175	0,47	70	56

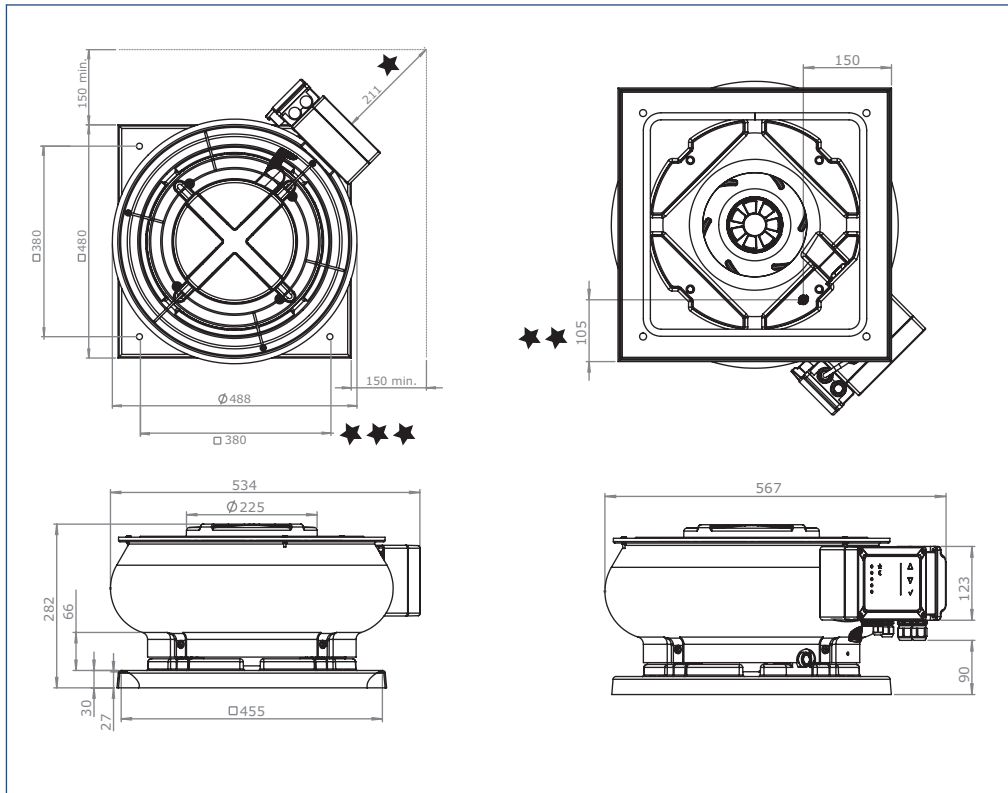
* Zie Capaciteitsgrafiek

CAS 3 Geluid zuigzijde

Werkpunt	Stuur voltage	Geluid in dB (re 1.10-12 W)							
		63 Hz	125 Hz	250 Hz	500 Hz	1000 Hz	2000 Hz	4000 Hz	8000 Hz
	V								
e	2	58	48	35	39	30	19	17	22
d	4	64	63	51	48	47	41	31	26
c	6	72	72	59	54	51	55	42	38
b	8	79	77	67	63	57	62	56	50
a	10	69	75	73	68	63	63	63	53

Maatschetsen

CAS types 3.1 S en TO(C)



* Houd rekening met het openen van de bedieningskast

** Positie meetpunt onderdruksensor (TO(C)-versies)

*** Ook geschikt voor steekmaat 330 mm en 300 mm. (Markering zijn aanwezig)

De dakventilator CAS 3.1 TO(C) is uitgerust met een viertal klokprogramma's. Deze klokprogramma's regelen de ventilatie automatisch op de ingestelde kloktijden. Bij de TOC versies kan elk klokprogramma naar wens aangepast worden met de Itho Daalderop service-app. De volgende klokprogramma's zijn voorgeprogrammeerd:

Regelingen

CAS 3.1	S	TO	TOC
Zomertijdaanpassing	Nee	Ja	Ja
Standenschakeling	Ja	Ja	Ja
Klokprogramma	Nee	Ja	Ja
Onderdrukregeling	Nee	Ja	Ja
Toerentalregeling	Ja	Ja	Ja
App-besturing	Nee	Nee	Ja
Storingsmelding via e-mail	Nee	Nee	Ja

Zomertijdaanpassing

De TO(C) is voorzien van een geïntegreerde tijdsregeling met automatische zomer- wintertijdaanpassing en 4 standaard klokprogramma's.

Klokprogramma's

Opmerking
Standaard staat het klokprogramma uit.

Nr	Hoogstand
	Daarbuiten Laagstand
1	07:00-09:00 / 12.00-14.00 / 17.00-20.00
2	06.30-09.00 / 11.30-14.00 / 16.30-20.00
3	07.00-20.00
4	06.30-21.30
Uit	Continue

Onderdrukregeling

De dakventilator CAS 3.1 TO(C) is uitgerust met een automatische onderdrukregeling. De onderdrukregeling zorgt voor een constant drukniveau onder de ventilator waardoor een constant ventilatiedebiet wordt gerealiseerd. Het onderdrukniveau is instelbaar en te combineren met een klokprogramma voor een hoog- en laagstand.

Toerentalregeling

Alle modellen kunnen op basis van een in te stellen constant toerental draaien. Bij de S-versies door middel van potmeter 1, te vinden op de print in de regelkast. Bij de TO(C) versies door middel

van de bediening, waarbij op basis van kloktijden optioneel 2 toerentallen zijn in te stellen.

App-besturing

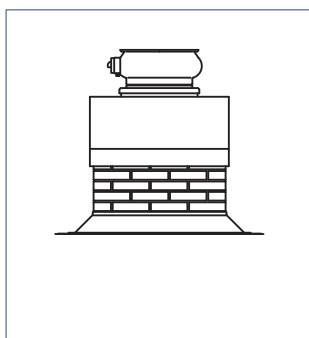
De instellingen van de TOC dakventilator kunnen met de Itho Daalderop service-app op de telefoon gewijzigd worden. Hierbij wordt gebruik gemaakt van een SIM kaart in de dakventilator.

De ventilatie-unit plaatsen

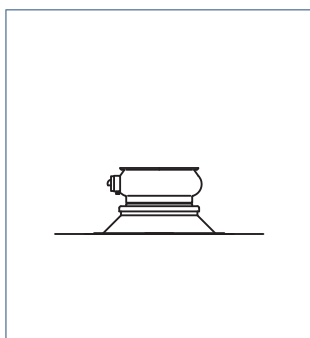
De CAS 3.1 kan worden gemonteerd op een steekmaat van 380 mm. Ook is de unit geschikt voor steekmaat van 300 mm en 330 mm. Op de voet zijn daarvoor markeringen aangegeven. Montage van de CAS 3.1 is zeer eenvoudig.

! Let op!

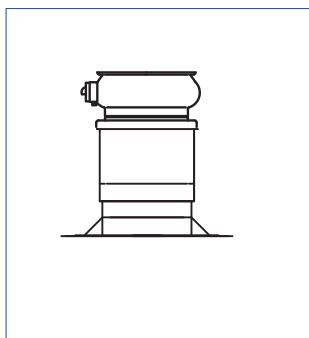
De ventilator dient *horizontaal* te worden gemonteerd!



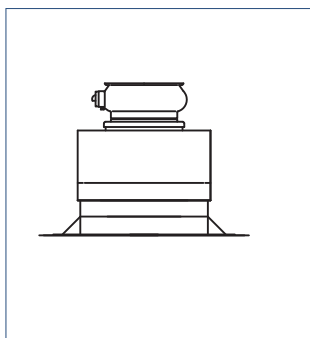
Montage op bouwkundige opstand.



Montage op dakopstand



Montage met geluiddemper en dakopstand



Montage maatwerk dakopstand

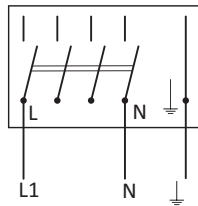
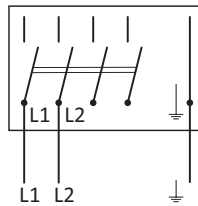
Elektrische aansluitingen

De CAS 3.1 is voorzien van een voorgesloten werkschakelaar. De aansluitspanning is 230 V 50 Hz of 400 V 50 Hz, afhankelijk van de uitvoering.

Afhankelijk van de uitvoering wordt de voeding aangesloten met 1 of 2 fasen en aarde. De voeding wordt in de werkschakelaar aangesloten, via de wartel met trekontlasting. In de voet van de ventilator is een doorvoerwartel aanwezig om voeding vanuit de schacht mogelijk te maken, zie maatschetsen. De wartel is geschikt voor een draaddiameter van maximaal 14 mm.

De voeding in de werkschakelaar kan niet doorgelust worden, hiervoor dient extern een verdeeldoos gebruikt te worden.

Mogelijke voedingsspanningen en aansluitschema:

	
Werkschakelaar S / TO(C) 230V	Werkschakelaar S / TO(C) 400V
1 ~ + nul 230V 50Hz voeding	2 ~ 400V 50Hz voeding
Aansluiting in schakelaar	Aansluiting in schakelaar
L1; N; PE	L1; L2; PE

Onderhoud

De dakventilator heeft in principe weinig onderhoud.

- De ventilator moet eens per 2 jaar geïnspecteerd worden.
- Onder normale omstandigheden dient de dakventilator één keer in de 5 jaar intern gereinigd te worden.

Garantie

Voor alle Itho Daalderop producten geldt een standaard fabrieksgarantie van twee jaar. Binnen deze termijn wordt het product of de onderdelen daarvan kosteloos gerepareerd of vervangen.

Bepalingen en uitsluitingen zijn opgenomen in onze garantievoorwaarden.

Zie de pagina van het product op onze website voor de volledige garantievoorwaarden en/of aanvullende garantietermijnen of voorwaarden.

Indien er problemen zijn met de werking van ons product, adviseren wij de consument eerst de handleiding te raadplegen. Indien de problemen blijven bestaan, neem dan contact op met de installateur die het product geïnstalleerd heeft of met de Itho Daalderop servicedienst. De contactgegevens vindt u aan het einde van de handleiding of op onze website.
