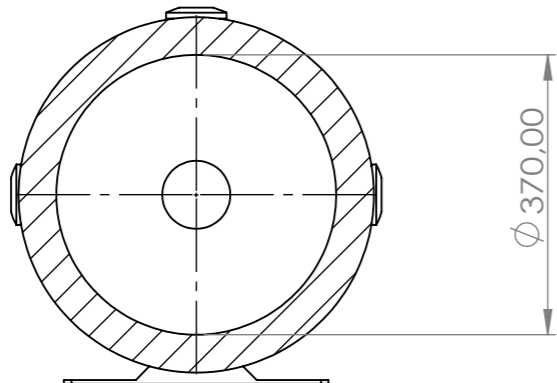
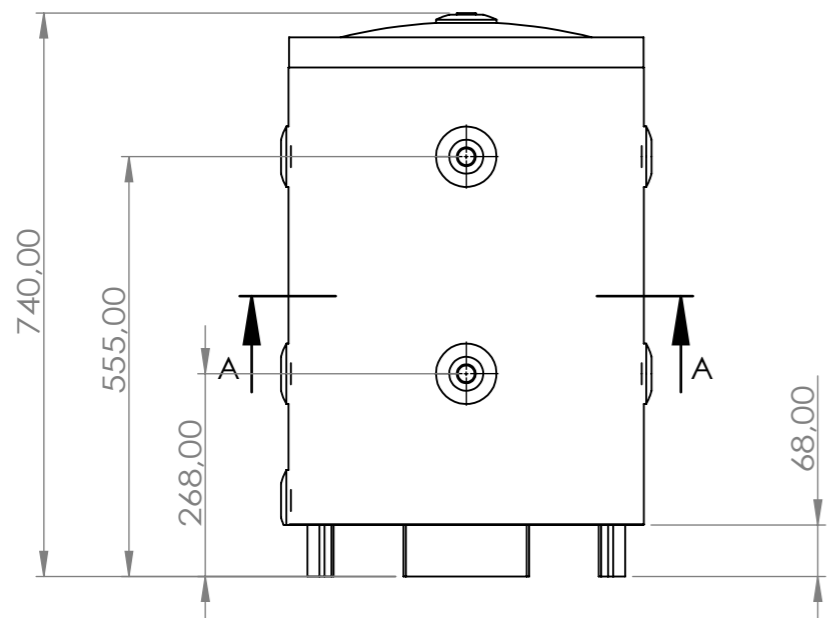
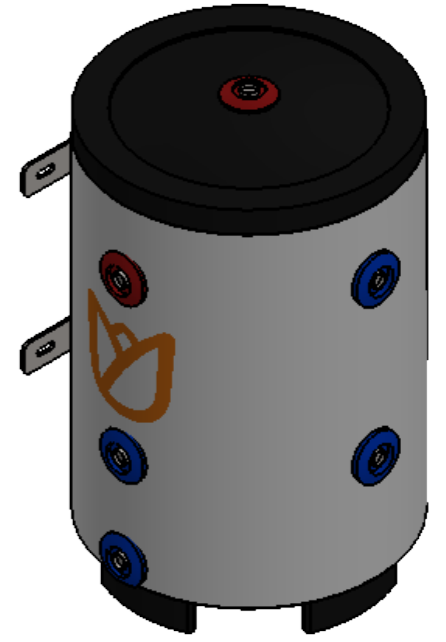
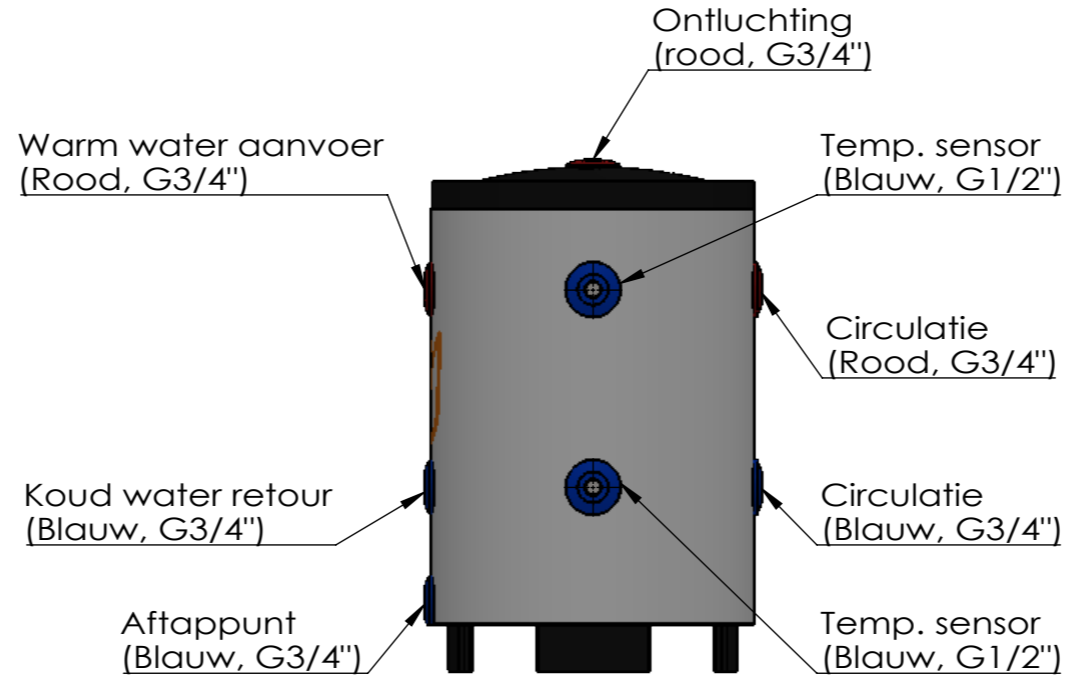


Beugels t.b.v. muurmontage

Ø 470,00



SECTIE A-A



Technische gegevens:

1. Diameter Ø470mm. Gegalvaniseerd staal met witte lak.
2. Tank diameter Ø370mm, SUS304, 1,2mm dikte.
3. Isolatie 50mm polyurethaan.
4. Alle aansluiting binnendraad.

FINISH:				Tulip	
DRAWN					
NAME	SIGNATURE	DATE		DWG. NO.	
				Tulip BT1-5	
MATERIAL:			SCALE:1:10		
WEIGHT:			SHEET 1 OF 1		
				A3	