

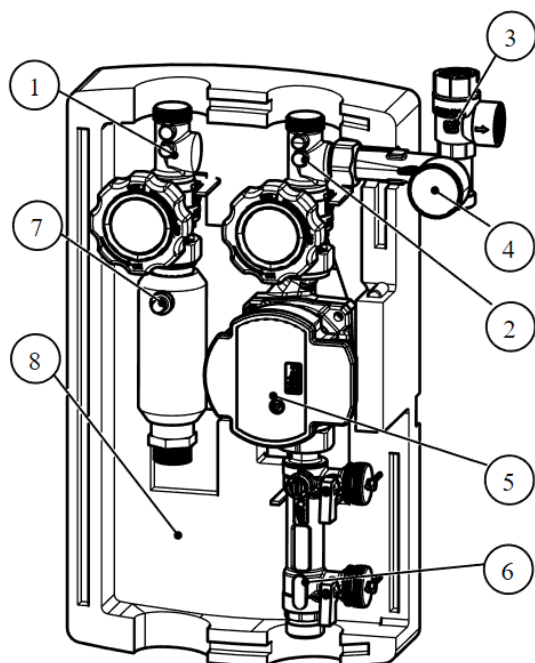
Parameter	Value
Afmeting	430x300x150
Max. druk	6 bar
debietbereik	1-6 l/min 2-14 l/min
Schaalverdeling manometer	0-10 bar
Thermometer schaal	0-120 °C
Pump type	Wita OEM4 15-60 PWM2
Pump installatie lengte	130 mm.
materiaal van de behuizing	Messing, Gepoedercoat staal

Een pompgroep is een apparaat dat de circulatie van de zonnecollectorvloeistof tussen de zonnecollectoren en de boiler regelt en waarborgt.

De groep bestaat uit een circulatiepomp en uit regel- en meetapparatuur.

Deze kan zowel voor vlakke zonnecollectoren als voor vacuümcollectoren worden gebruikt.

Het voordeel van een dubbele pompgroep is dat hiermee de temperatuur van zowel de aanvoer als de retour van de verwarmingsmedium in de zonnestel kan worden geregeld.



1. Kogelkraan met thermometer van hoge parameters.
2. Kogelkraan met thermometer van lage parameters.
3. overdrukventiel 6 bar.
4. Groep met manometer voorzien van een afsluiting voor een expansievat.
5. Circulatiepomp.
6. Vul-afvoerkleppen voor Zonne-Energie-Installatie.
7. Luchtafleiter met ontluchtingsklep.
8. Isolatie van de pompgroep.