



Leverbare typen

P T - D O -

- P** geperforeerd plafondrooster
- T** toevoer

- **Frontplaat (uitneembaar)**
 - V** vlak
 - D** 8 mm verlaagd

- D** opbouw
- O** geen accessoires

- **Uitvoering**
 - A** ronde bovenaansluiting
 - R** gemonteerde, inwendig geïsoleerde plenumbox
 - U** gemonteerde, ongeïsoleerde plenumbox

SA-Select

Raadpleeg [SA-Select](#) voor de online selectiegegevens en het samenstellen van uitgebreide bestelcodes.

PTVD/PTDD

Geperforeerd rooster Toevoer Opbouw, uitneembaar

Toepassing

Het geperforeerd rooster type PTVD is geschikt voor het toevoeren van gekoelde en verwarmde lucht met een groot temperatuurverschil ten opzichte van de ruimtetemperatuur. Het rooster kan in het plafond gemonteerd worden en kan worden voorzien van een geïsoleerde of ongeïsoleerde plenumbox welke gemonteerd wordt geleverd, voorzien van een stabilisatieplaat. Standaard heeft de plenumbox 8 mm ophanggaten in de opstaande rand van het plenum. Door de vier ingebouwde patroonbladen is vrije keuze van de uitblaasrichting mogelijk, ook na de montage. Door de hooginducerende werking is een hoog aantal luchtwisselingen haalbaar. Het zuiver radiale patroon zorgt voor minimale plafondvervuiling. Door het zeer vlakke inblaasp patroon is het rooster type PTVD ook geschikt voor lagere ruimtes.

Eigenschappen

Max. aantal luchtwisselingen: tot 15 x
Ondertemperatuur: tot 10 K
Overtemperatuur: tot 15 K

Uitvoering

Geperforeerd rooster

Omranding: geëxtrudeerd aluminium
Frontplaat: staal
Nabehandeling: epoxy
Kleur: wit RAL 9010, optioneel
RAL kleur naar keuze

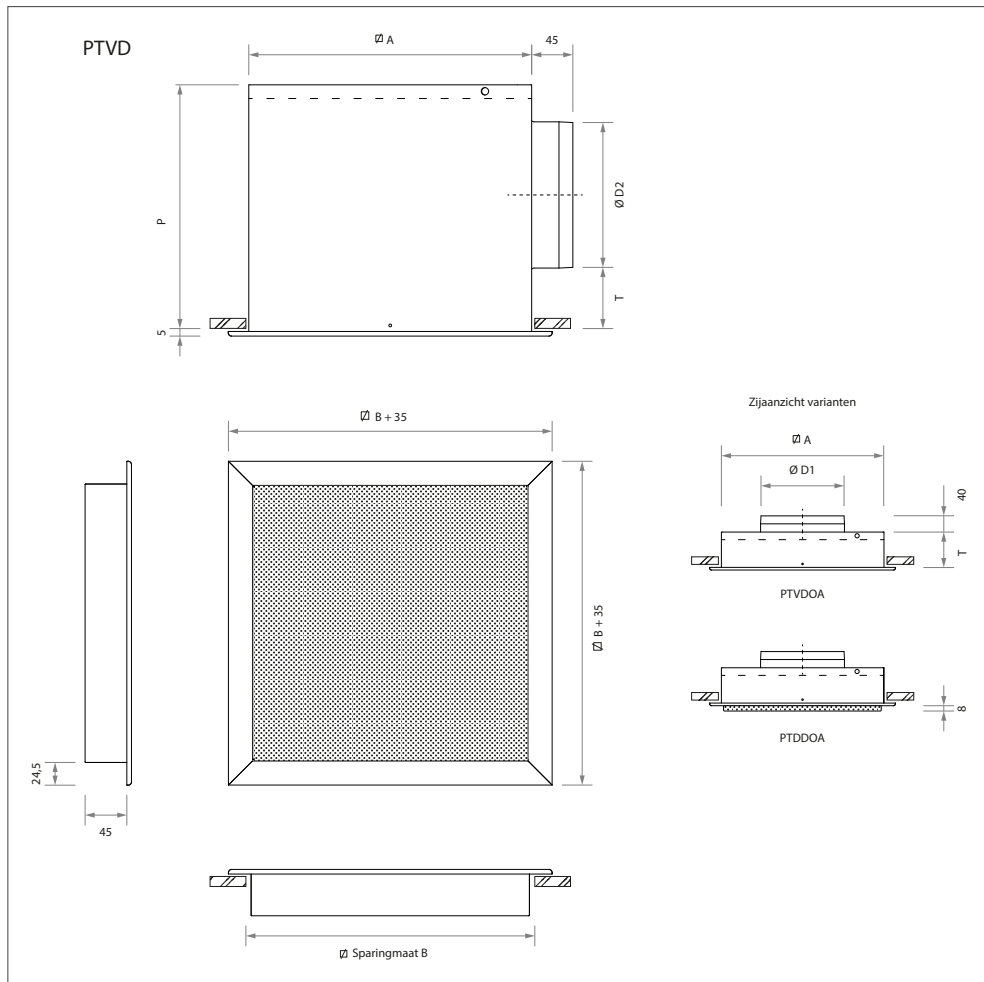
Plenumbox

Materiaal: sendzimir verzinkt staal
Inwendige isolatie: 1/2" ductliner
Nabehandeling: geen

Optioneel

Plenumbox: verlaagd

Maatvoering



Leverbare afmetingen en maatvoering

model	B	A	D1	D2	T	P
250	249	242	123	123	70	235
300	313	307	158	158	70	270
400	388	382	198	198	75	315
500	483	477	248	198	85	325
550	556	551	313	248	105	395

Opmerking

- De afmetingen zijn gegeven in mm.
- Informatie met betrekking tot verlaagde plenumboxen is te vinden in hoofdstuk 3.4 en op [onze website](#).

Gewichten

model	type	
	zonder plenum OA	met plenum OR/OU
	kg	kg
250	1,4	2,6
300	1,9	3,8
400	2,5	5,4
500	3,6	7,4
550	4,6	9,9

Selectiegegevens

PT-D

lucht- hoeveelheid		model	uitblaasp patroon														
			4-zijdig			3-zijdig			2-zijdig tegengesteld			2-zijdig hoek			1-zijdig		
m ³ /s	m ³ /h		worp m	Δp_s Pa	L_{pA} dB(A)	worp m	Δp_s Pa	L_{pA} dB(A)	worp m	Δp_s Pa	L_{pA} dB(A)	worp m	Δp_s Pa	L_{pA} dB(A)	worp m	Δp_s Pa	L_{pA} dB(A)
0,015	54	250	0,4	1	-	0,4	1	-	0,6	2	3	0,6	3	5	0,9	7	13
0,020	72	250	0,6	1	5	0,6	2	7	0,7	4	10	0,7	4	12	1,2	12	21
0,025	90	250	0,7	2	11	0,7	3	13	0,9	5	16	0,9	7	18	1,5	19	27
		300	0,6	1	-	0,6	1	4	0,8	3	7	0,8	3	9	1,3	9	19
0,030	108	250	0,8	3	16	0,9	4	18	1,1	8	21	1,1	10	23	2,0	28	31
		300	0,7	1	2	0,7	2	8	0,9	4	12	0,9	5	14	1,5	13	23
0,040	144	250	1,1	4	23	1,2	6	25	1,5	13	28	1,5	17	29	2,5	49	39
		300	0,9	3	14	1,0	3	16	1,2	6	19	1,2	8	21	2,0	23	31
		400	0,8	1	6	0,8	2	8	1,0	3	12	1,0	4	12	1,7	11	22
0,050	180	250	1,4	6	29	1,5	10	31	1,9	20	34	1,9	25	34			
		300	1,2	4	20	1,2	5	22	1,5	10	25	1,5	13	27	2,5	34	36
		400	1,0	2	12	1,0	3	14	1,3	5	17	1,3	6	18	2,1	17	28
0,060	216	250	1,7	8	34	1,8	13	36	2,2	28	39	2,2	35	41			
		300	1,5	6	24	1,5	8	26	1,8	14	30	1,8	19	32	3,0	51	41
		400	1,1	3	17	1,3	4	19	1,5	7	21	1,5	8	23	2,5	24	32
0,080	288	500													2,1	13	25
		300	1,8	11	32	1,9	14	34	2,4	26	37	2,4	33	39			
		400	1,5	6	24	1,7	7	25	2,0	13	29	2,0	15	30	3,4	43	40
		550	1,3	4	17	1,4	5	19	1,8	8	22	1,8	10	24	2,8	23	32
0,100	360	550													2,4	13	27
		300	2,3	17	38	2,4	21	40									
		400	1,9	9	30	2,1	11	32	2,6	20	32	2,6	23	36			
		500	1,6	4	22	1,8	8	25	2,2	12	28	2,2	15	30	3,5	35	38
0,125	450	550	1,4	4	16	1,6	4	19	1,9	7	21	1,9	8	23	3,1	21	32
		400	2,4	13	36	2,6	18	35									
		500	2,0	10	28	2,3	12	30	2,8	19	34	2,8	23	36			
0,150	540	550	1,8	6	22	2,0	7	24	2,4	10	27	2,4	13	29	3,8	32	38
		400	2,9	19	40												
		500	2,5	13	33	2,7	17	35	3,4	28	38	3,4	34	41			
0,200	720	550	2,2	8	27	2,4	10	29	2,9	15	32	2,9	19	34	4,6	47	43
		500	3,3	25	40	3,6	30	43									
0,250	900	550	2,9	14	34	3,2	18	37	3,9	27	40	3,9	33	41			
		550	3,6	22	40	4,0	27	42	4,9	42	45	4,9	50	46			
0,300	1080	550	4,3	32	45												

Dempingswaarden plenumbox (zonder eindreflectie)

model	dempingswaarden						
	125	250	500	1k	2k	4k	Hz
250	5	0	3	10	5	11	dB
300	3	1	6	7	7	9	dB
400	2	2	9	7	7	9	dB
500	2	4	9	7	7	10	dB
550	0	6	7	7	6	9	dB

Algemeen

- De worp geldt bij inbouw in een vlak, gesloten plafond.
- De aangenomen ruimtedemping is 10 dB.
- Interpoleren van tussenliggende waarden is toegestaan.

Uitblaaspatroon



4-zijdig



3-zijdig



2-zijdig hoek



2-zijdig tegengesteld



1-zijdig



patroonblad "dicht"



patroonblad "open"