



*Good climate,
better performance!*

TECHNIEK MENGENDE SYSTEMEN

ROOSTERS

TECHNIEK MENGENDE SYSTEMEN

Mengende systemen Luchtbeweging in begrensde ruimtes

De door Solid Air gehanteerde selectiemethode is een eenvoudige en snelle manier om tot een trefzekere en ver antwoorde roosterkeuze te komen. Luchtverdeling is op zichzelf echter een complexe zaak. De volgende beschouwing geeft enig inzicht over de invloed van plafond, wanden, obstakels en warmtebronnen op het lucht patroon.

1. Inleiding

Het doel van luchtverdeeltechniek is om zonder hinder te veroorzaken, het voor de klimaatbeheersing benodigde voorbehandelde luchtvolume aan een door plafond, wanden en vloer begrensde ruimte toe (en af-) te voeren, waarbij een zo volledig mogelijke doorspoeling van de ruimte moet worden nagestreefd.

Op deze bladzijdes wordt met behulp van een eenvoudig rekenmodel de invloed van plafond, vloer en wanden beschreven en wordt tevens de invloed van warmtebronnen en obstakels behandeld.

Omdat de meest voorkomende luchtverdelers voor mengende systemen werken volgens het principe van: vlakke stroming, radiale stroming of een combinatie van beides blijft de axiale stroming buiten beschouwing.

Wand-, spleet- en lamelplafondroosters werken volgens (of nagenoeg volgens) het principe van vlakke stroming. Geperforeerde-, ronde plafondroosters en wervelpatronen in een paneel volgens het principe van radiale stroming.

Verdringingsventilatie werkt volgens een geheel ander principe. Zie hiervoor hoofdstuk 3.3 vloer en verdringingroosters.

2. Door een plafond begrensde stromingen

a. Vlakke stroming

Indien lucht via een oneindig lange spleet wordt uitgeblazen, ontstaat een vlakke stroming (fig. 2.1). De lucht wordt toegevoerd in de richting van de x-as.

Op een afstand x is:

- v_x = snelheid
- t_x = temperatuur
- h_x = straaldikte

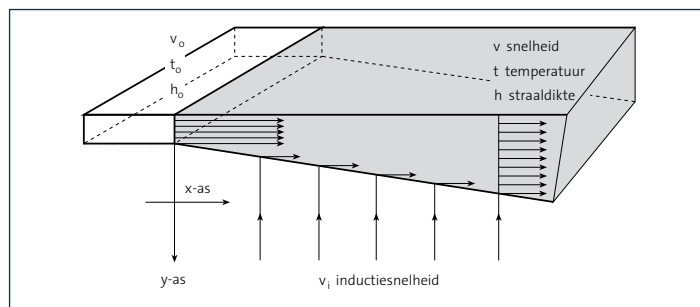


Fig. 2.1 vlakke stroming

b. Radiale stroming

Indien de lucht wordt uitgeblazen via een cirkelvormige spleet, ontstaat een radiale stroming (fig. 2.2). De lucht wordt toegevoerd in de richting van de r-as.

Op een afstand r is:

- v_r = snelheid
- t_r = temperatuur
- h_r = straaldikte

Voor beide stromingen geldt:

- v_0 = luchttoevoersnelheid
- t_0 = temperatuurverschil tussen inblaas en ruimtelucht
- h_0 = spleethoogte
- v_i = inductiesnelheid

Uit waarnemingen blijkt dat de door de spleet binnenstromende lucht de stilstaande omringende lucht in beweging brengt en in de straal opneemt. Dit verschijnsel heet: induceren. De snelheid van de toestromende lucht (v_i) is recht evenredig met de straalsnelheid v :

$$v_i = a * v$$

(waarbij a een constante is)

Als wordt aangenomen dat de straalsnelheid in de y-richting niet verandert, geen statische druk in de ruimte wordt opgebouwd en de impuls in de straal behouden blijft, dan geldt:

$$v_0^2 * h_0 = v^2 * h$$

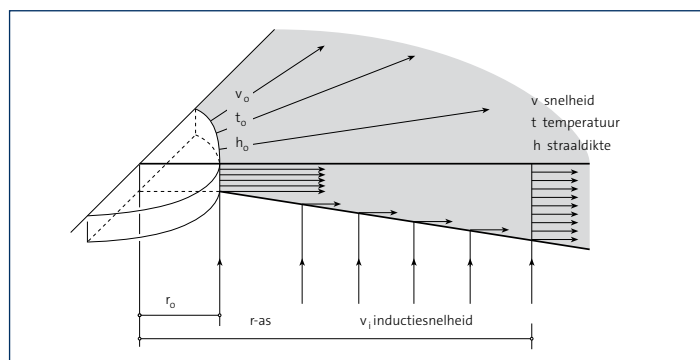


Fig. 2.2 radiale stroming

Met behulp van de wet van behoud van massa en impuls zijn bij de gemaakte aannames de straaldikte, -snelheid en -temperatuur te berekenen (fig. 2.3).

De straaldikte verloopt lineair met de afstand en neemt bij vlakke stromingen tweemaal zo snel toe als bij een radiale stroming.

Naarmate de straal meer induceert neemt ook de straaldikte sneller toe. De aanvangssnelheid heeft slechts weinig invloed op de uiteindelijke straaldikte. Het hier berekende verloop komt overeen met waarnemingen in de praktijk. Het verloop van de snelheid bij een radiaal en een vlak patroon is aangegeven in fig. 2.4.

Opvallend is dat bij een radiaal patroon de snelheid tot een lager niveau afneemt dan bij een vlak patroon. De afstand waarop de snelheid in de straal een waarde heeft van 0,25 m/s wordt "worp" genoemd. Men kan op deze afstand een wand plaatsen zonder dat er hinderlijke luchtbewegingen ontstaan. Indien deze wand ontbreekt blijft de straal in stand tot de snelheid 0,10 tot 0,15 m/s is en het verschil tussen straal- en ruimtelucht niet meer waarneembaar is. Het begrip warp moet dus niet te absoluut opgevat worden. Het is een bruikbaar hulpmiddel om een luchtuitblaasornament te kiezen. Het verloop van de straalt temperatuur is gelijk aan het snelheidsverloop (fig. 2.5).

Belangrijke punten

- Radiale stralen bouwen snelheid en temperatuur sneller af dan vlakke stralen.
- Bij vlakke stralen neemt de straaldikte tweemaal zo snel toe dan bij een radiale straal.

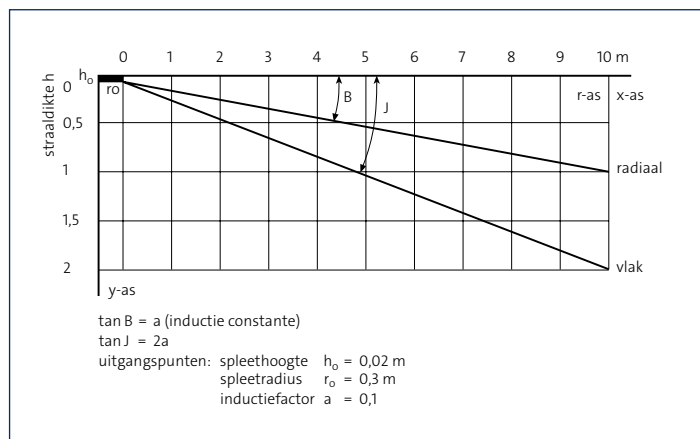


Fig. 2.3 straaldikte

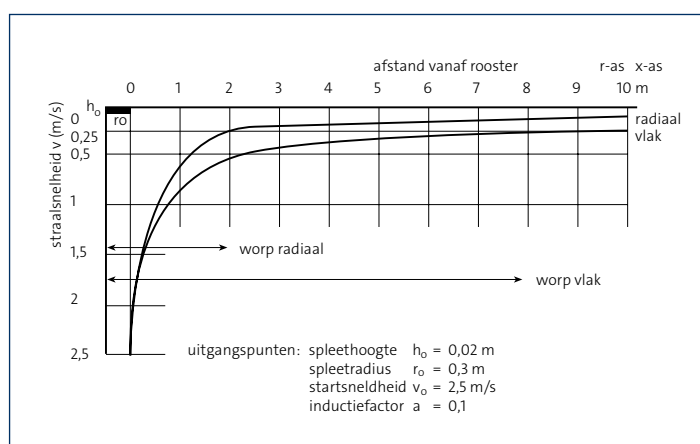


Fig. 2.4 Straalsnelheid

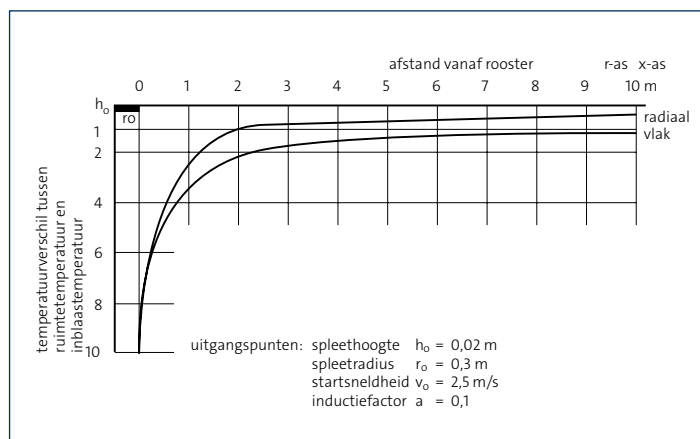


Fig. 2.5 Straaltemperatuur

3. Invloed van de vloer

Als onder het aanwezige plafond een vloer wordt aangebracht, wordt het toestromen vanuit het oneindige van inductielucht naar de straal verhinderd. Volgens de aanname zal de straal echter lucht blijven aanzuigen. Nu ontstaat er tegen de straalrichting in, over de vloer een luchtbeweging die retourwervel genoemd wordt. Aangenomen dat de snelheid op de straalrand in de x-richting nul is, zal de snelheid op vloerniveau het hoogst zijn.

Uit deze aanname laat zich de snelheidsverdeling in de retourwervel in de x-richting berekenen. De som van de gearceerde oppervlakken in fig. 3.1 en 3.4 moet gelijk zijn aan het geblokte oppervlak. Dit snelheidsverloop is theoretisch.

Om een indruk te geven van het werkelijke verloop is dit met een dunne lijn bij $r = 5$ aangegeven. Om de complete wervel te beschrijven moet ook de snelheid in de y-richting berekend worden. Deze is op de straalrand $a \times v$, en zal op de vloer nul zijn. De y-component laat zich nu berekenen (fig. 3.2 en 3.5). Een volledig beeld van de ruimtestroming bij een radiaal patroon wordt gegeven in fig. 3.3. Voor het vlakke stromingspatroon zie fig. 3.6.

Belangrijke punten

Bij een vlak patroon zijn de snelheden in de retourwervel hoger en ongelijkmatiger verdeeld.

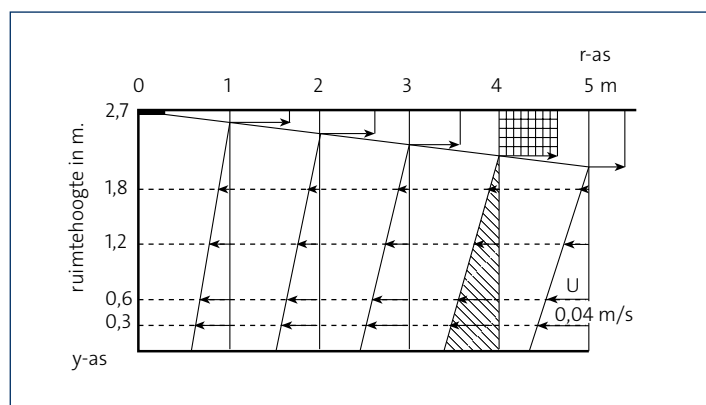


Fig. 3.1 Snelheidsopbouw retourwervel in de x-richting radiaal patroon

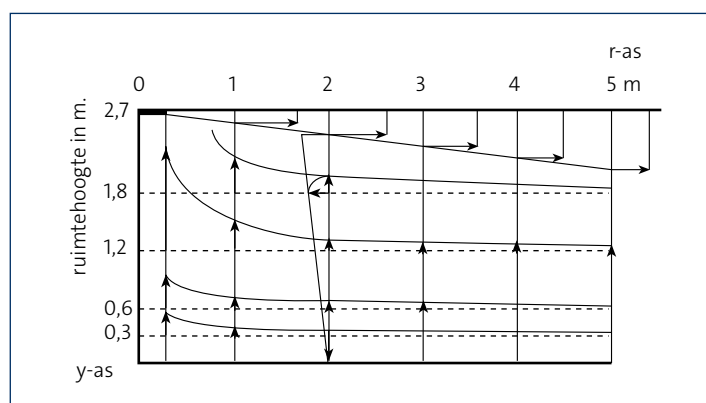


Fig. 3.2 Snelheidsopbouw retourwervel in de y-richting radiaal patroon

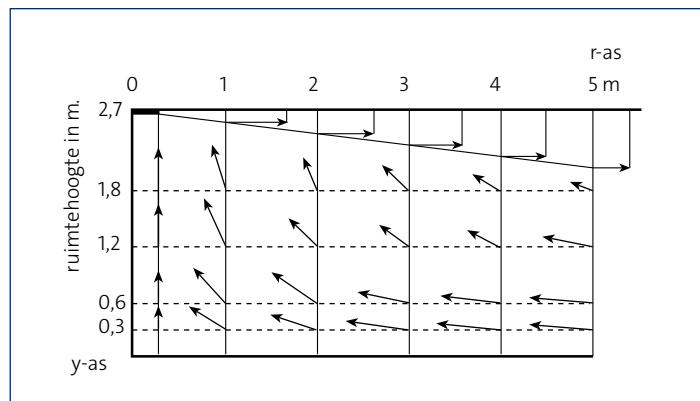


Fig. 3.3 Snelheidsopbouw retourwervel radiaal patroon

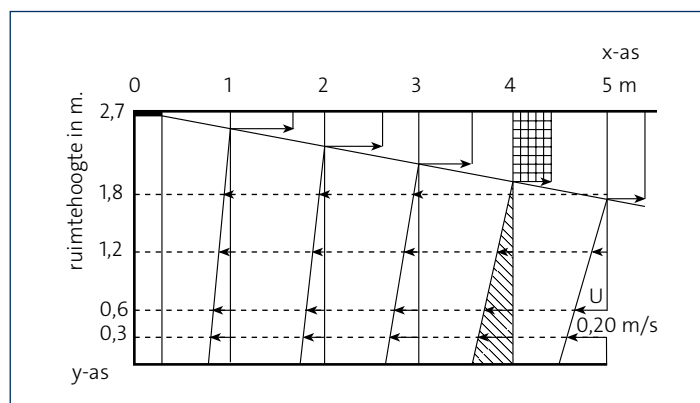


Fig. 3.4 Snelheidsopbouw retourwervel in de x-richting vlak patroon

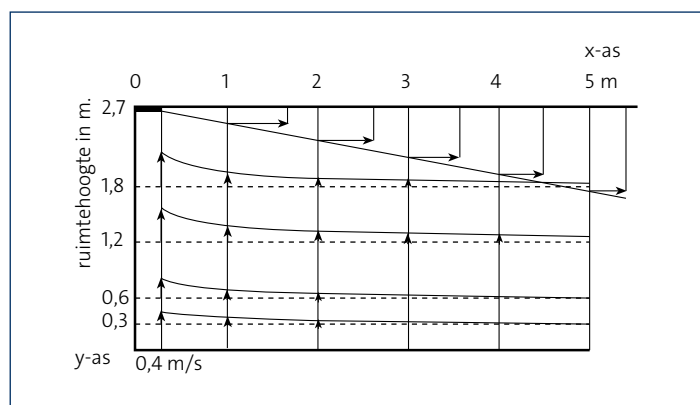


Fig. 3.5 Snelheidsopbouw retourwervel in de y-richting vlak patroon

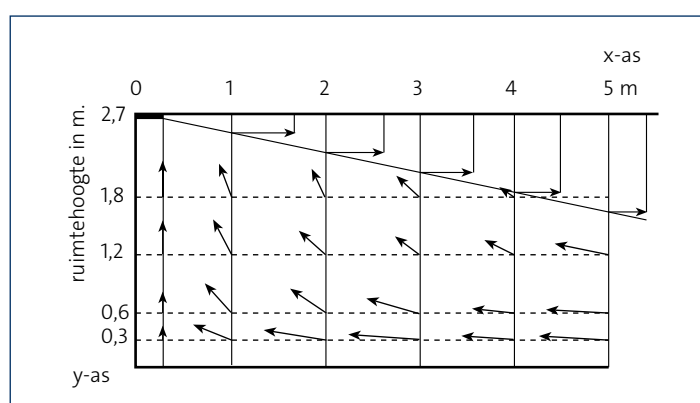


Fig. 3.6 Snelheidsopbouw retourwervel vlak patroon

4. De invloed van wanden

De achterwand verhindert het rechtdoor gaan van de luchtstraal en buigt deze naar beneden af waarbij de straal expandeert naar de retourwervel. Dit gebeurt met de kleinste mogelijke kromtestraal en er ontstaat een oog waarin de lucht stilstaat. De toevoer van lucht uit de retourwervel wordt onderbroken, de straal wordt zelf retourwervel. In het daalgebied vindt geen inductie meer plaats.

De worp langs de achterwand mag daarom niet gelijkgesteld worden aan de worp langs het plafond! Er zijn twee afzonderlijke gebieden te onderscheiden: inductiegebied, daal- en expansiegebied.

De stromingspatronen voor een vlak- en een radiaalpatroon zijn in fig. 4.1 en 4.2 aangegeven. Het radiale patroon levert een zeer gelijkmatige wervel met een smal daalgebied.

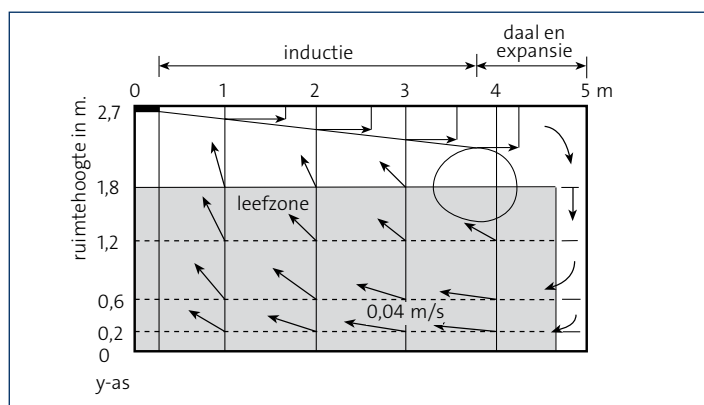


Fig. 4.1 Stromingsbeeld Radiaal Patroon

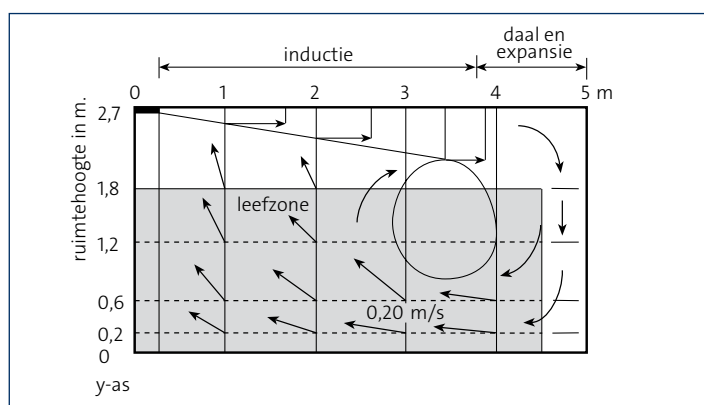


Fig. 4.2 Stromingsbeeld Vlak Patroon

5. De invloed van warmtebronnen

Bij warmteontwikkeling in de ruimte wordt, om de temperatuur te beheersen, lucht met een lagere temperatuur als de ruimte temperatuur ingeblazen. Als de warmtebelasting gelijkmatig over het vloeroppervlak verdeeld is, wordt deze in het daal- en expansiegebied opgenomen waardoor de temperatuur van de toegevoerde lucht stijgt. Deze opgewarmde lucht stijgt naar het inductiegebied op waar de rest van de warmtebelasting door de bewegende lucht wordt opgenomen. De door de warmtebelasting opgewarmde lucht wordt door de koude straal opgenomen. Indien de warmteproductie geconcentreerd is in het afvoergebied (fig. 5.2) zal de ontstane convectieve stroming zonder probleem door de straal worden opgenomen, de temperatuurgradiënt in de ruimte zal echter stijgen.

Als de warmteontwikkeling echter in het daalgebied geconcentreerd is ontstaat er een heel andere situatie. De convectie stroming van de warmtebron is immers tegen de geforceerde luchtstroom gericht.

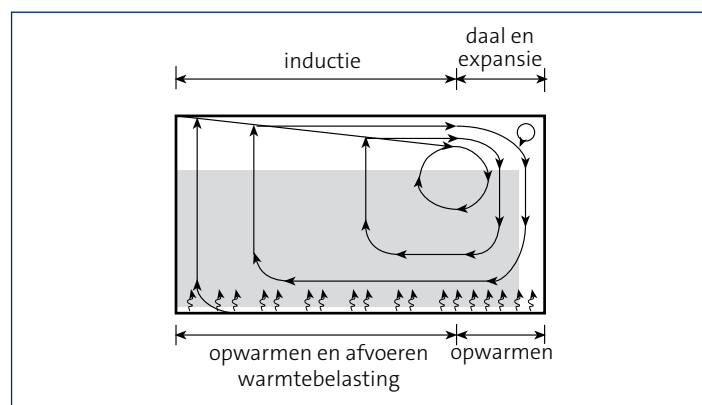


Fig. 5.1 Gelijkmatige warmtebelasting

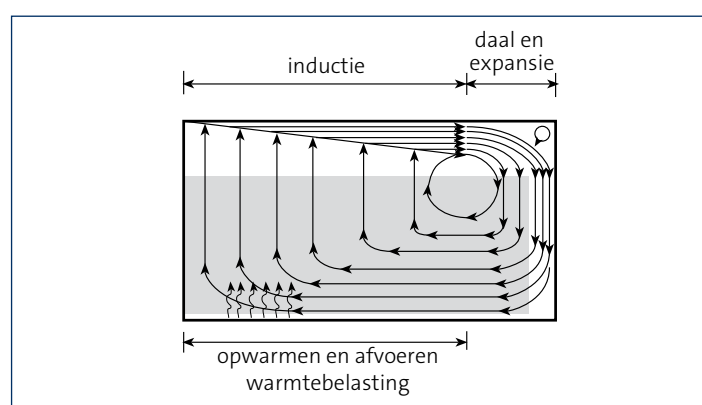


Fig. 5.2 Geconcentreerde warmtebelasting

Bij relatief lage warmtebelastingen is de bron niet in staat om een eigen wervel op te bouwen. In dat geval wijzigt het stromingsbeeld niet (fig. 5.3.). Indien er echter een sterke bron aanwezig is, zoals b.v. een radiator, ontstaat er een probleem. De warme convectiewervel en de koude retourwervel gaan naast elkaar bestaan. Er ontstaat een koude zone, met vaak hoge luchtsnelheden, naast een warm gebied (fig. 5.4).

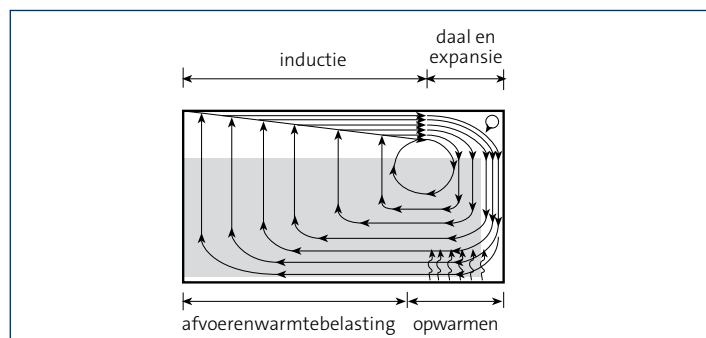


Fig. 5.3 Warmtebelasting in het daalgebied (zwakke bron)

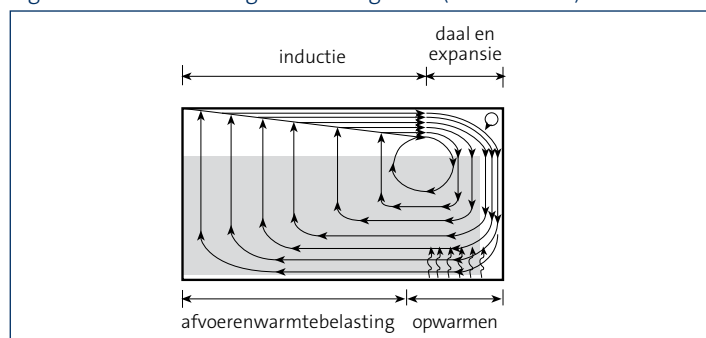


Fig. 5.4 Warmtebelasting in het daalgebied (sterke warmtebron)

6. Obstakels

De tot nu toe beschouwde ruimtes waren geheel leeg. In werkelijkheid zijn bewoonde ruimtes echter voorzien van allerlei obstakels welke het stromingspatroon beïnvloeden. Het effect en de mate van beïnvloeding zijn erg moeilijk te voorspellen. Van twee situaties zijn door metingen en waarnemingen in de praktijk gegevens bekend:

- Balk aan het plafond.
- Grote gesloten obstakels op de vloer.

Balken buigen de luchtstroom af. Het deel van de straal dat tegen de balk (of het opbouw TL-armatuur) aanstroomt wordt loodrecht omlaaggericht. Een deel van de straal zal onder de balk doorstromen. Aangezien de snelheid in de gehele straal constant is kan de resulterende impulsrichting samengesteld worden uit de geometrie (fig. 6.1).

Afbuighoek: $\tan c = \frac{b}{h-b}$

De invloed van een obstakel moet worden gerelateerd aan de straaldikte op de plaats van het obstakel.

Indien in een ruimte loodrecht op de luchtstroom op de vloer grote massieve obstakels worden geplaatst dan wordt de opbouw van de retourwervel vaak geheel onmogelijk (fig. 6.2).

De bovenkant van de obstakels gaat functioneren als een soort schijnvloer. Tussen de obstakels is een lage warmteafvoer, behalve als de straal als het ware wordt afgeschild en er een te grote warmte-afvoer plaatsvindt.

Dit soort problemen kan zich voordoen in beddenkamers (gesloten gordijnen), laboratoria, opslagplaatsen en dergelijke. Door evenwijdig met de hindernissen mee te blazen kan het stromingsbeeld beter zijn, maar oppassen blijft geboden.

Omdat radiaal uitstromende luchtverdelers minder gevoelig zijn voor verstoring door warmtebronnen of obstakels verdienen deze uit comfortoverwegingen vaak de voorkeur boven vlakke patronen.

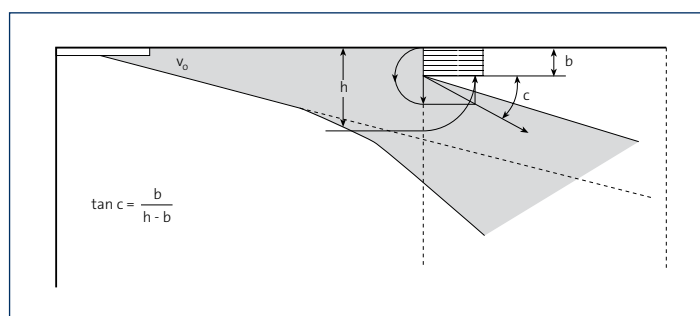


Fig. 6.1 Balk in luchtstroom

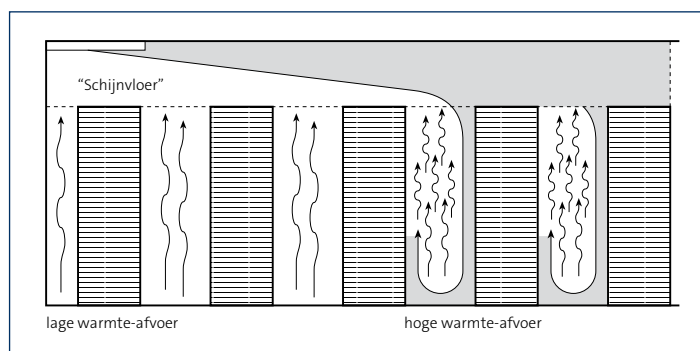


Fig. 6.2 Obstakels loodrecht op de retourwervel

Bijlage I

Gemaakte aannames:

- 1) De impuls blijft in de straal behouden.
- 2) De straal bouwt geen statische druk op in de ruimte.
- 3) De inductiesnelheid is rechtevenredig met de straalsnelheid.
- 4) De straalsnelheid is in een doorsnede constant.
- 5) De snelheid in de retourwervel is nul op de vloer en verloopt lineair van de vloer naar de straalrand.

Bijlage II

Overzicht formules:

Vlak patroon:

Impuls: $h_0 \cdot v_0^2 = h \cdot v^2$
 Massa: $d(h \cdot v) = v_i \cdot d_x$
 Inductie: $v_i = a \cdot v$

Radiaal patroon:

Impuls: $h_0 \cdot r_0 \cdot v_0^2 = h \cdot r \cdot v^2$
 Massa: $d(h \cdot r \cdot v) = v_i \cdot r \cdot d_x$
 Inductie: $v_i = a \cdot v$

Bijlage III

Nomenclatuur:

Symbool	Grootheid	Eenheid
a	Inductieconstante	-
x, y	Coördinaten	m
r	Radius	m
r_o	Spleetradius	m
h_o	Spleethoogte	m
v_o	Luchtsnelheid in de spleet	m/s
v	Luchtsnelheid	m/s
v_i	Inductiesnelheid	m/s
t	Luchttoevoertemperatuur	°C (K)
t	Straaltemperatuur	°C (K)