

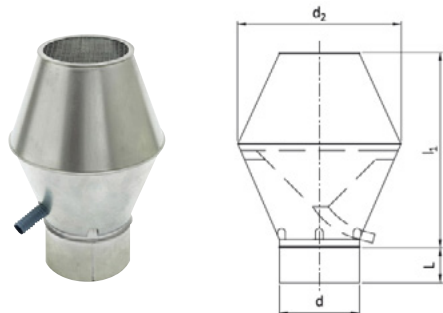
KOUDHÈ

Airconditioning
Warmtepompen
Ventilatie



Deflektorkap





Toepassingen

De dakkap VDK is geschikt voor het afvoeren van lucht, door de grote schotel en afvoerpijp wordt regenwater afgevoerd naar het dak. Kappen uitgevoerd met een metuflens gemonteerd op de aansluiting. Dit geeft extra stevigheid en biedt montagegemak. De contraflens en spanring t.b.v. de koppeling worden meegeleverd. Montage van een stormkraag is nodig. Uitvoeringen met metuflens .

Eigenschappen

Maximale afblaassnelheid 6 m¹/sec.

Leverbare afmetingen

artikelnummer	naam	d (mm)	d2 (mm)	L (mm)	l1 (mm)	gewicht (kg)
86925200	Deflektorklep 200	200	345	130	o.a.	2,00
86925250	Deflektorklep 250	250	430	130	o.a.	4,40
86925280	Deflektorklep 280	280	480	130	o.a.	5,20
86925300	Deflektorklep 300	300	515	130	o.a.	6,00
86925315	Deflektorklep 315	315	550	130	o.a.	6,50
86925355	Deflektorklep 355	355	615	130	o.a.	7,50
86925400	Deflektorklep 400	400	685	130	o.a.	10,30
86925450	Deflektorklep 450	450	775	130	o.a.	13,00
86925500	Deflektorklep 500	500	855	130	o.a.	16,00
86925560	Deflektorklep 560	560	955	130	o.a.	20,60
86925630	Deflektorklep 630	630	1075	130	o.a.	26,10
86925800	Deflektorklep 800	800	1360	130	o.a.	52,90