

Flexibel luchtverdeelsysteem KFL

1. Aansluiten van het buissysteem aan de plenumverdeler



Het deksel voorzichtig met een hamer losslaan.



Het uitgebroke deksel verwijderen.



Plaats het aansluitstuk in de vrijgekomen opening, aandrukken tot deze vastgeklemd zit.

Let op: vooraf het aansluitstuk op lengte maken. De afmeting van het aansluitstuk is DN150/ DN180, ook kun je deze gebruiken als steekverbinding, zie punt 2.

2. Inkorten van het aansluitstuk



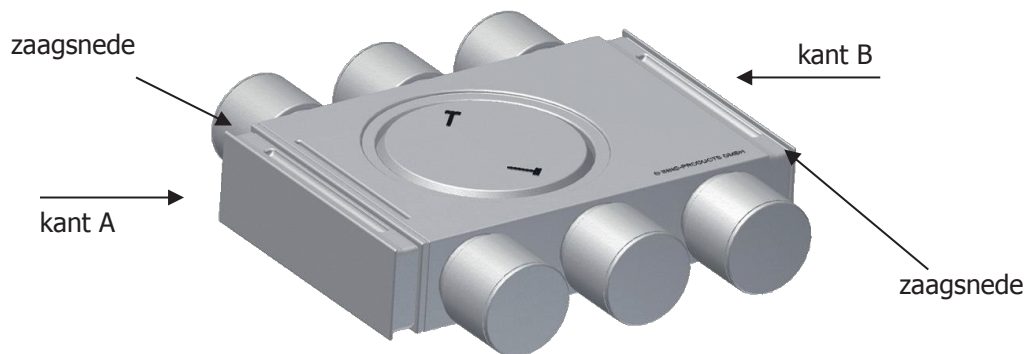
Inkorten van aansluitstuk met decoupeerzaag om een DN180 buis aan te sluiten in plaats van DN150.



Inkorten van aansluitstuk met een decoupeerzaag om een steekverbinding te maken om 2 plenumverdelers verticaal te koppelen.



3. Horizontaal koppelen van plenumverdelers (meer aansluitpunten)



KFL Plenumverdeler PE uitbreidingselement, 6 aansluitingen



Met de decoupeerzaag van de ene verdeler kant A afzagen op de zaagsnede.



Met decoupeerzaag van andere verdeler kant B afzagen op de zaagsnede.



Voor bevestiging de kanten ontbramen.

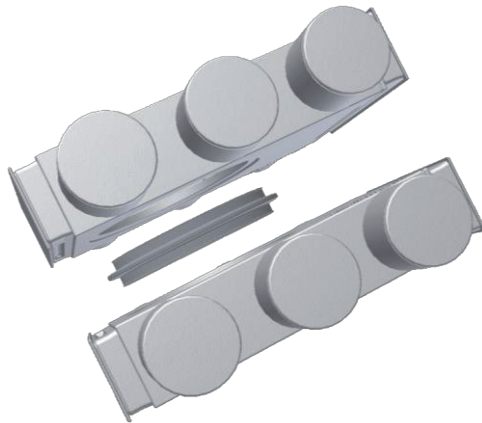


De 2 plenumverdelers kunnen nu aan elkaar worden gekoppeld.

Op deze manier kunt u 3 plenumverdelers koppelen. Wij raden aan om er niet meer te koppelen, de luchthoeveelheid klopt dan niet meer.

Om een goede luchtdichte verbinding te waarborgen kunt u de randen voorzien van siliconenkit of een goede tape gebruiken.

4. Verticaal koppelen van plenumverdelers (meer aansluitpunten)



Sla met een hamer de deksel uit 2 of 3 plenumverdelers.



Maak van het aansluitstuk een steekverbinding, zie punt 2.



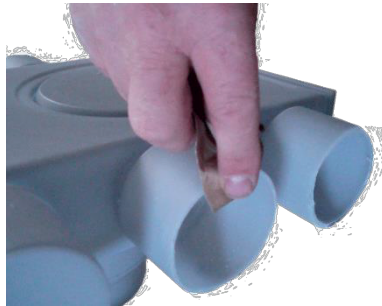
Plaats de steekverbinding in de aansluitopeningen van de plenumverdelers en klik deze op elkaar zodat ze goed vergrendeld zitten.

Om een goede verbinding te waarborgen kunt u de randen voorzien van siliconenkit.

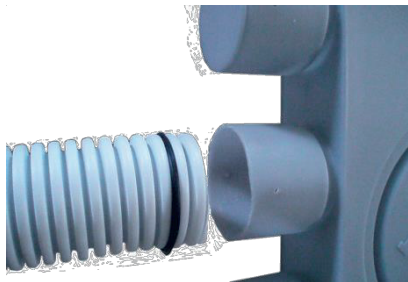
5. Openingen maken voor de benodigde slangen



Maak de benodigde openingen voor het aantal aan te sluiten slangen met een decoupeerzaag op de verdeler*.



Ontbraam de kanten met ontbraammes of schuurpapier.

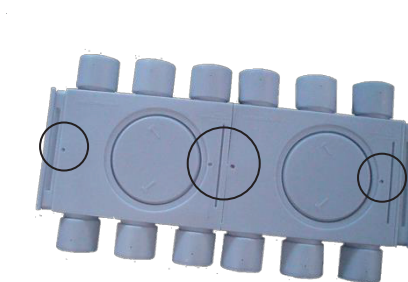


Plaats voor het aansluiten van de flexibele buis DN75 de bijgeleverde afdichtingsring in de tweede rand van de flexibele buis. Schuif vervolgens de flexibele buis met afdichtingsring in de plenumverdeler.

* Let op: er zit een aansluiting op de verdeler met een gat (productietechnisch), deze dient u te gebruiken als aansluiting voor een flexibele buis, als u deze niet gebruikt moet deze afgeplakt worden (luchtdicht maken).

Bij opstelling in beton alle aansluitingen afplakken met plakband.

6. Bevestiging van de verdeler



De verdekers kunnen bevestigd worden met schroeven in de daarvoor bestemde gaten. Indien dit niet mogelijk is kunt u gatenband aan de buitenzijde over de verdekers gebruiken.

Let op: plaats geen lange schroeven dwars door de verdeler! Dit om luchtlekkage tegen te gaan.