

Product informatie

Flexibel lucht- verdeelsysteem KFL

Het flexibel luchtverdeelsysteem KFL is speciaal ontworpen voor toepassing in alle reguliere mechanische ventilatiesystemen. Dit innovatieve systeem is bij uitstek geschikt voor de woningbouw en kleine utiliteit.

Dankzij de flexibiliteit van de ventilatiekanalen en de beschikbare hulpstukken kent het systeem vrijwel geen beperkingen bij het ontwerpen en installeren.

Het systeem is zeer eenvoudig te monteren, gemakkelijk uit te breiden en is te koppelen aan de bestaande bekende ventilatiematerialen zoals spirobuizen en ventielen. Het KFL-systeem is naast gebruik in de nieuwbouw ook ideaal voor de verbouw c.q. renovatie.

Kenmerken:

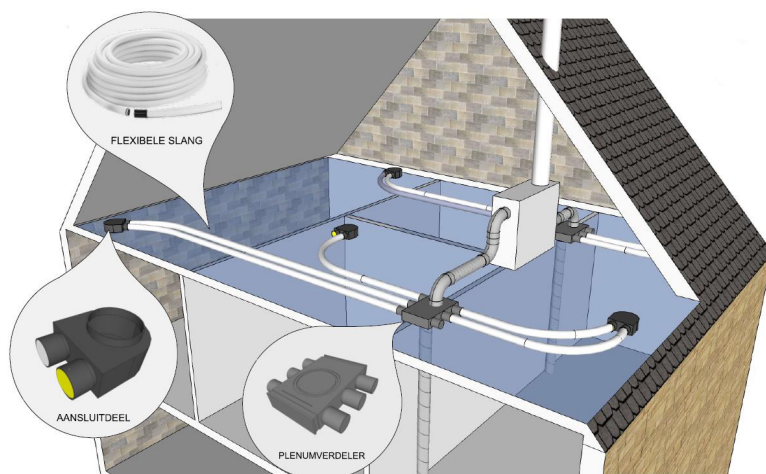
- tijdbesparende montage (kostenbesparend)
- monteren zonder speciaal gereedschap
- multifunctionele en modulaire bouwwijze
- eenvoud door weinig componenten (logistiek voordeel)
- sterk, bestand tegen ruwe omstandigheden op de bouwplaats
- uitermate flexibel
- antistatisch en antibacterieel
- verdelers met 6 uitgangen
- combineer verdelers voor meer uitgangen
- gering gewicht (Arbo)



Creëer rust en overzicht op het dak



Ook geschikt boven systeemplafond

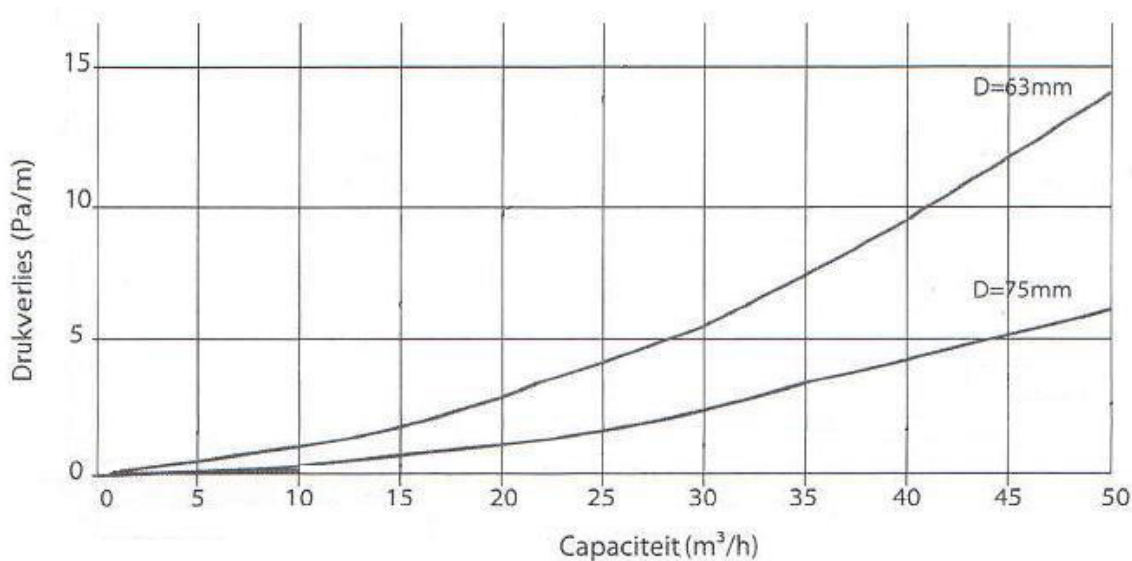


Principevoorstel KFL-systeem

| Technische gegevens | |
|------------------------|--|
| Luchtdichtheidsklasse: | DIN EN 1610 |
| Brandklasse: | EN13501-1 |
| Werktemperatuur: | -20 °C tot + 60 °C |
| Materiaal: | 2-laags milieuvriendelijk polyethyleen |
| Maten (uitw.): | DN 63/DN 75 |

Luchttechnische gegevens KFL-slang

| Luchthoeveelheid | | Weerstand per meter | |
|----------------------|----------------------|---------------------|--------|
| DN 63 | DN 75 | DN 63 | DN 75 |
| 15 m ³ /h | 30 m ³ /h | 2 Pa/m | 3 Pa/m |
| 25 m ³ /h | 40 m ³ /h | 4 Pa/m | 4 Pa/m |
| 35 m ³ /h | 50 m ³ /h | 7,5 Pa/m | 6 Pa/m |

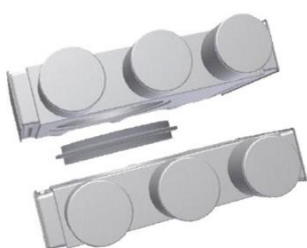


N.B. bochten en dergelijke resulteren uiteraard in extra weerstand!

Het combineren van plenumverdelers is eenvoudig



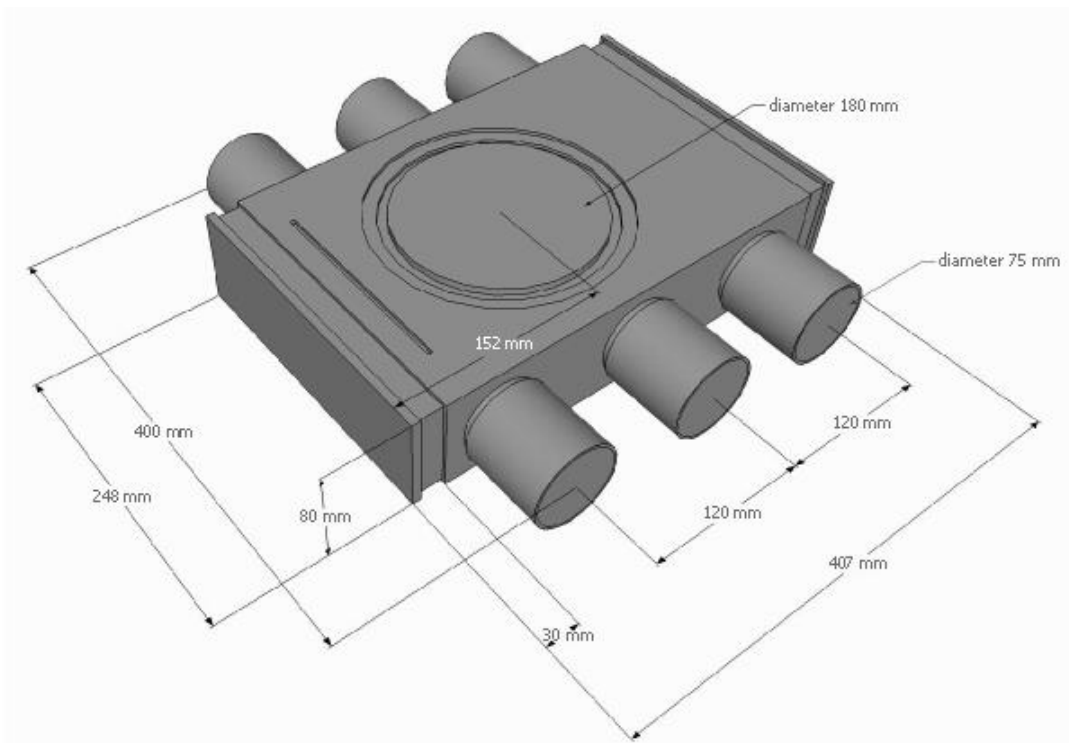
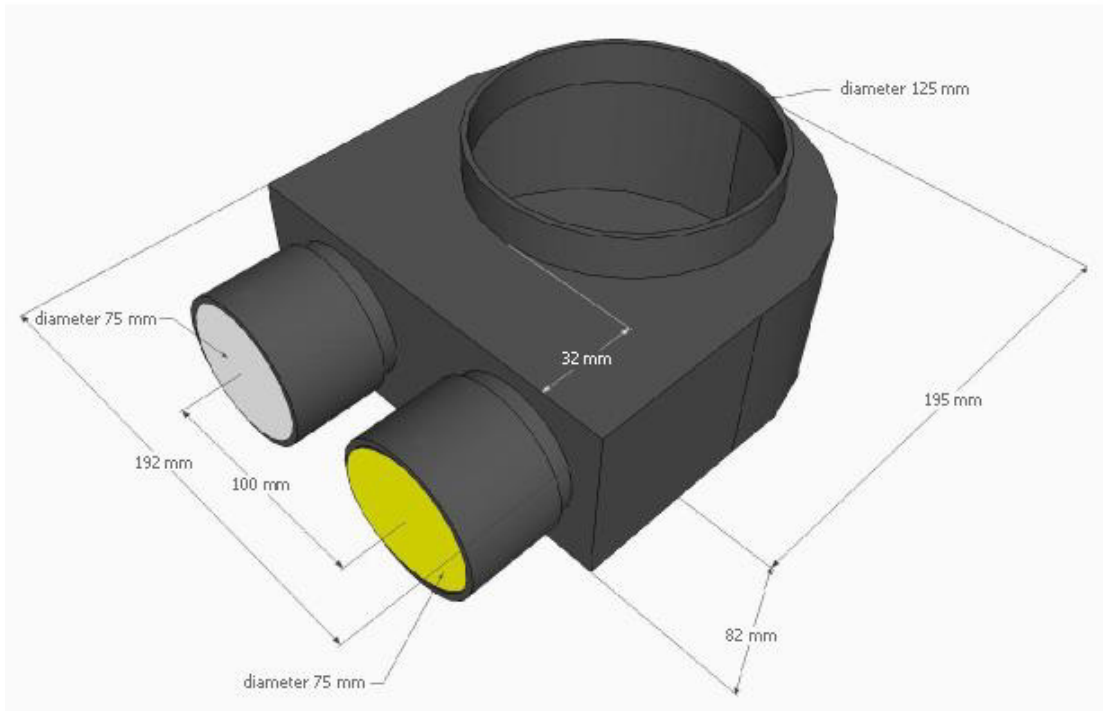
Horizontaal koppelen van plenumverdelers



Verticaal koppelen van plenumverdelers



Afmetingen



**KFL flexibele slang:**

KFL flexibele slang DN 75/63, rol à 50 m

87500103

KFL uitbreidingselement:

KFL plenumverdeler PE uitbreidingselement, 6 aansluitingen

87500115

KFL verbinds-/aansluitstuk:

KFL plenumverdeler PE verbindings-/aansluitstuk, 180 en 150

87500120

KFL klikverbinding:

KFL klikverbinding 75

87500127

KFL eindkap:

KFL eindkap 75

87500132

KFL afdichtingsring:

KFL afdichtingsring 75 (10 stuks)

87500142

KFL aansluitdeel:

KFL aansluitdeel PE 2-75/125 (lepehoek)

87500150

KFL aansluitpijp kort:

KFL aansluitpijp kort EBT 125-K, 7 cm

87500152

KFL aansluitpijp lang:

KFL aansluitpijp lang EBT 125-K, 23 cm

87500154

KFL afdichtingsdop:

KFL afdichtdop 125 voor EBT 125K

87500158

KFL verloop:

KFL verloop 75/63

87500160